



ЛИТОЙ ШИНОПРОВОД IP68



METAENERGY

Компания METAENERGY производит широкий ассортимент электротехнической продукции. Вы можете найти всю интересующую вас информацию на сайте

metaenergy.ru

METAENERGY видеообзор



На сайте всегда можно скачать актуальную версию электронного каталога



СОДЕРЖАНИЕ

4	Предисловие
6	Применение
8	Особенности строения
9	Обзор системы
10	Электротехнические характеристики
12	Никелевое покрытие проводников
14	Состав наименования
15	Секция прямая
16	Угол горизонтальный
17	Угол вертикальный
18	Угол двойной
19	Виды двойных углов
20	Тройник
21	Крестовина
22	Ввод фланцевый прямой
23	Секция переходная с IP68 на IP55
24	Ввод фланцевый горизонтальный
25	Ввод фланцевый вертикальный
26	Шаблоны установки фланца
27	Шаблоны подключения шин
28	Ввод трансформаторный
29	Дополнительные элементы шинопровода
30	Соединительный блок
32	Гибкая шина
33	Огнезащитный барьер
34	Шинопроводы IP55
36	Гибкие и силовые шины
37	Изоляторы
38	География поставок



Удобство



Экологичность



Экономичность



Надёжность



Качество



Универсальность



Компактность



Безопасность

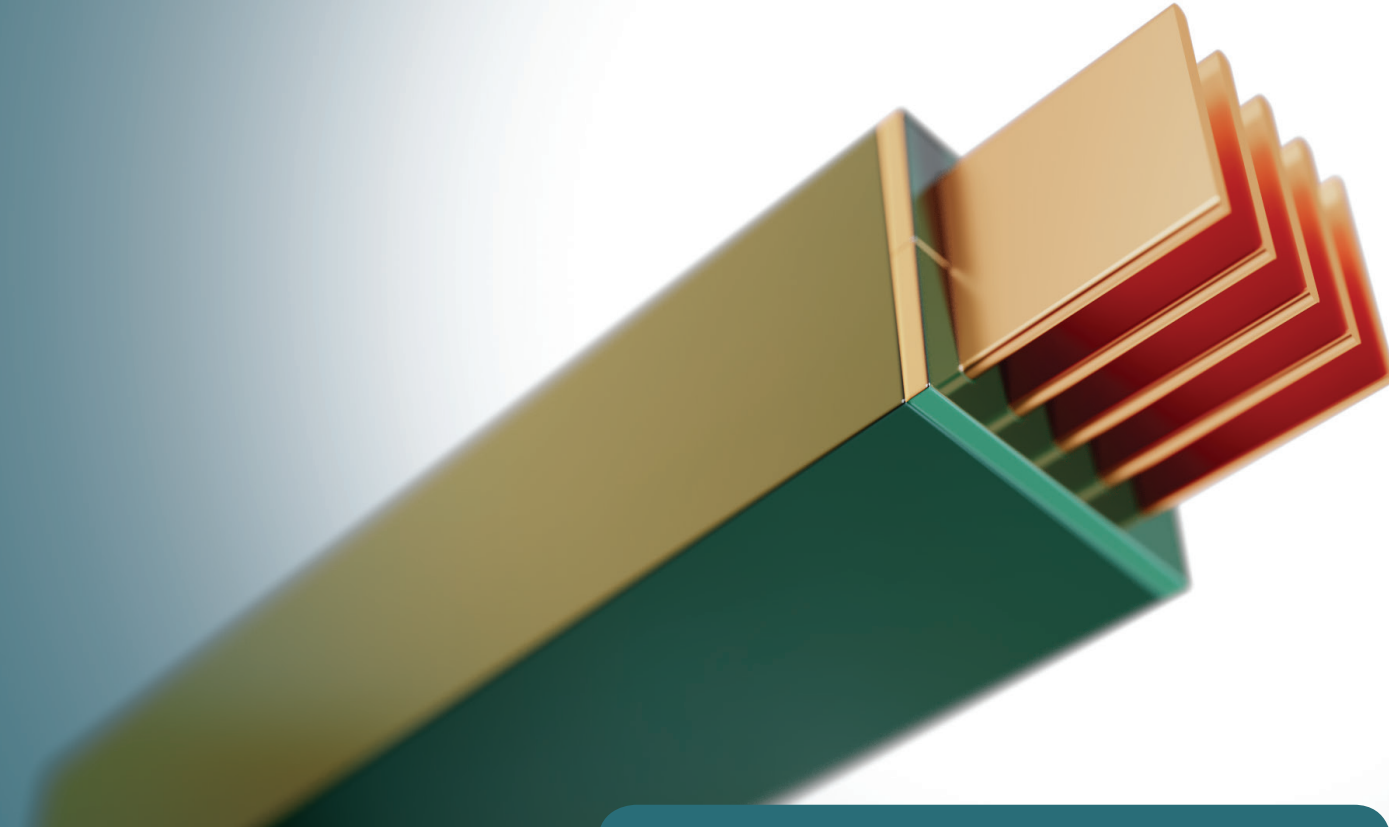
Сравнение шинопровода с кабельным каналом

Быстрый и лёгкий монтаж секций. С помощью шинопроводов можно сэкономить до 30% от общей стоимости аналогичной схемы с использованием кабеля. При этом время на установку шинопровода в два раза меньше времени монтажа схемы с кабельным каналом.

Высокая перегрузочная способность: все теплоизоляционные материалы, используемые в шинопроводе, выдерживают до 150°C в то время, как данный показатель для кабеля, как правило, находится в диапазоне от 95°C до 105°C. Поэтому перегрузочная способность шинопровода намного выше, чем у кабелей.

Шинопроводы имеют хорошие показатели тепловыделения. Изоляционные слои кабелей (основная и наружная изоляция) изолируют, как электрически, так и термически, в то время как шинопровод рассеивает тепло за счет конвекции и излучает тепло через корпус. Таким образом, шинопровод имеет улучшенный теплоотвод по сравнению с кабельными каналами.

В отличие от кабельных систем, шинопровод не требует отдельного подключения к каждой мощности терминала. Это экономит пространство при установке и делает всю систему более безопасной.



ЛИТОЙ ПОЛИМЕРНЫЙ МОДИФИЦИРОВАННЫЙ КОРПУС

- Устойчив к ультрафиолету и внешним загрязнениям;
- Высокая коррозионная и химическая стойкость;
- Устойчив к действиям грызунов, птиц и насекомых;
- Взрывозащищенное оборудование;
- Применяется в любых климатических зонах;
- Высокая степень пожарной безопасности;
- Не создает тягу, устойчив к распространению огня;
- Способен сохранять работоспособность в условиях пожара;
- Сейсмическая стойкость, высокая механическая прочность всей системы;
- Стыковка с шинпроводами серии МВА и МВС.

Шинопровод с литой изоляцией Степень защиты IP68 и IP69K

IP68 — Полная защита от проникновения пыли. Обеспечивается надежная защита от контакта с человеком, инструментами, проводниками.

Полная влагозащита – допустимо погружение шинпровода под воду на глубину до 1м длительностью 30мин.

IP69K — Немецкий стандарт DIN 40050-9 расширяет степень защиты до IP69K, применяемой для высокотемпературной мойки под высоким давлением. Корпус имеет не только максимальную защиту от пыли, но и способен выдержать прямое высокое давление воды во время моечных работ.

Степень защиты IP69K была первоначально разработана для дорожных транспортных средств, нуждающихся в регулярной интенсивной очистке (самосвалы, бетономешалки), но в настоящее время находит применение в других областях (пищевая промышленность и химическая промышленность).

METAENERGY КАЧЕСТВО МИРОВОГО УРОВНЯ

Компания ООО «НПЦ Металлург» является производителем электротехнической продукции под маркой **METAENERGY**.

Объединяя опыт российских и зарубежных исследователей в области энергетики и электротехники, мы создаем удобный, доступный и качественный продукт.

Любая продукция **METAENERGY** направлена на внедрение новых эффективных технологий в энергетике и поддержание экономически оправданной концепции развития наших партнеров.

С самого начального этапа проектирования изделий наши специалисты закладывали идею изготовления высококачественной продукции.

Мы стремимся к тесному контакту с потребителями продукции **METAENERGY**, это позволяет нам совершенствовать уже созданные нами продукты и реализовывать ожидания наших партнеров в будущих товарах. В этом мы видим реализацию одного из важнейших стремлений нашей компании — устойчивого развития.

Постоянное развитие, внедрение инноваций и экономический рост возможны только при построении долгосрочных и доверительных отношений. Это является гарантом отстаивания взаимных интересов. Это залог ориентации на такие категории

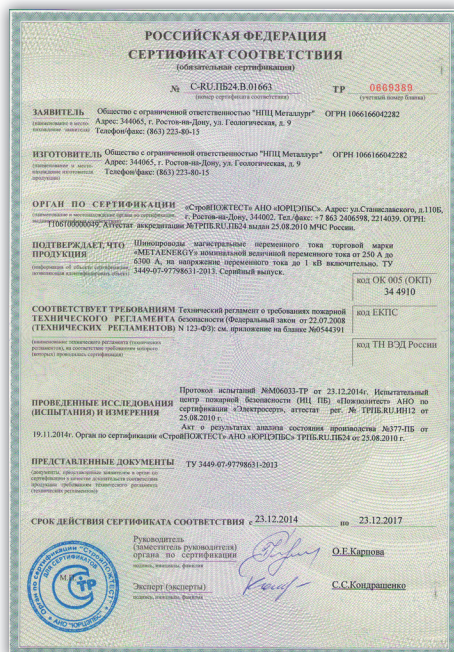
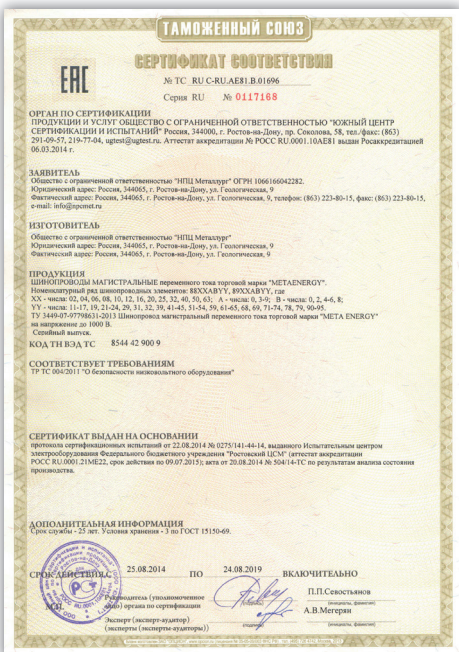
как **качество, своевременность, постоянство, бережливость**. Мы открыты для диалога. Мы готовы развиваться вместе с вами и разрабатывать для вас новую, высококлассную продукцию.

Продукция **METAENERGY** — это современное российское производство с качеством мирового уровня. Именно на этом мы акцентируем внимание и стремимся внести свой вклад в укрепление доверия к российским производителям, как в самой России, так и за её пределами. Мы умеем работать на отлично, эта оценка касается как сроков поставки, так и качества продукции, упаковки, компетентности и отзывчивости работающих у нас специалистов. Будем рады, если вы решите в этом убедиться. Сейчас и всегда мы будем стараться удерживать и улучшать этот уровень.



Ежегодно мы подтверждаем в государственном центре стандартизации и метрологии соответствие выпускаемой нами продукции заявленным требованиям.

При отгрузке каждой партии в обязательном порядке выдается сертификат соответствия, который хранится в электронной базе данных.



Шинопроводы предназначены для передачи и распределения электроэнергии в промышленных, коммерческих, административных зданиях, на объектах инфраструктуры, в многоэтажных и многофункциональных зданиях, где есть необходимость большой плотности распределения энергии между этажами и на этажах, а также высокие требования к электробезопасности и эксплуатации зданий.

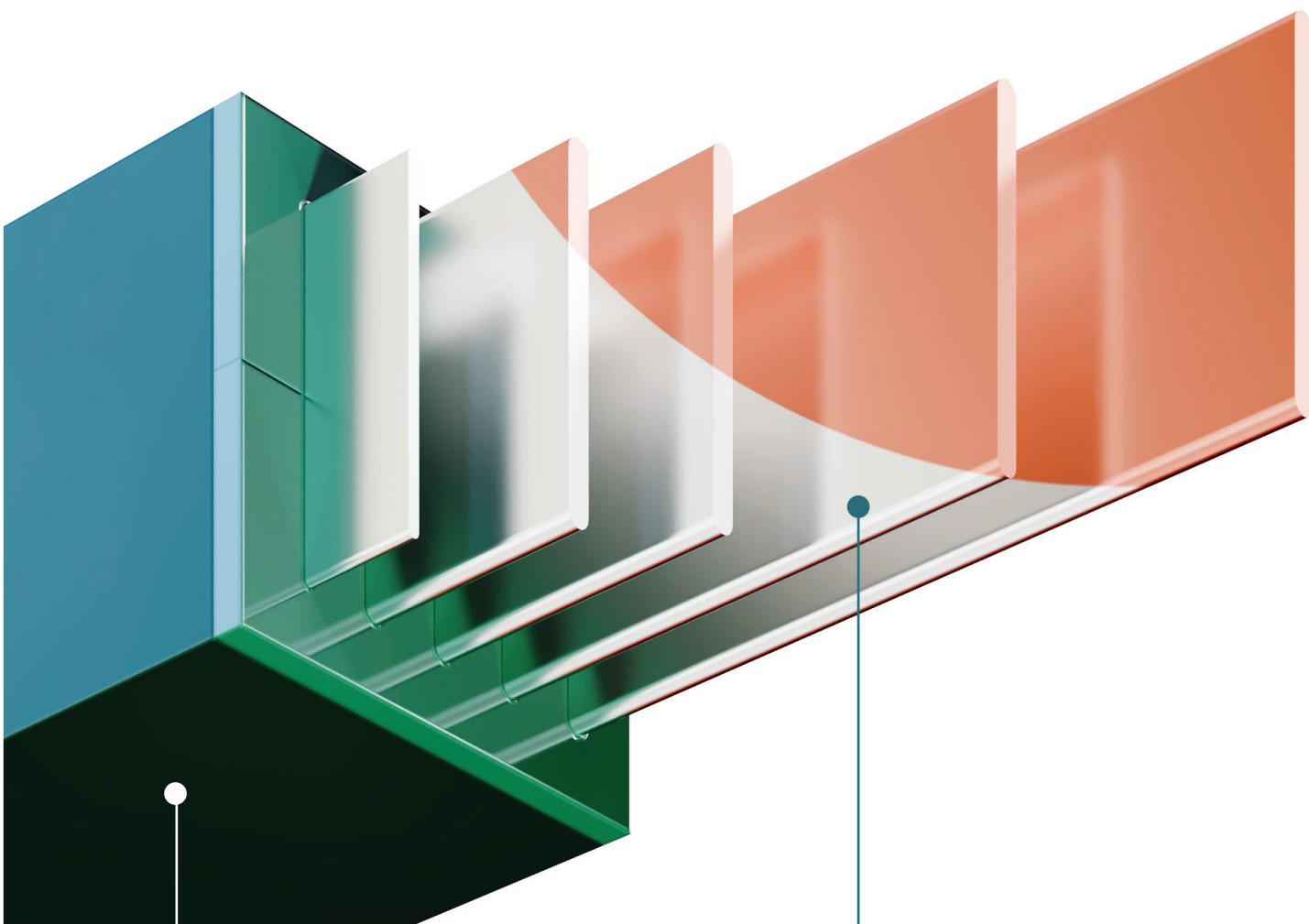
Таким образом, высоконадёжные шинопроводы **METAENERGY IP68** могут использоваться для решения широкого круга задач на таких объектах как:

- Предприятия химической отрасли;
- Порты и судостроительные заводы;
- Атомные электростанции;
- Гидроэлектростанции;
- Гальванические производства;
- При подземной и уличной прокладке;
- Пищевая промышленность;
- Машиностроение.



ОСОБЕННОСТИ ШИНОПРОВОДА METAENERGY IP68

В литых шинопроводах METAENERGY IP68 применяется уникальный инновационный материал PROTEX, способный обеспечивать работоспособность оборудования в любых климатических условиях под открытым небом, а также в чрезвычайных ситуациях и при воздействии агрессивных сред и огня.



Литой корпус

- Высокая механическая прочность;
- Диапазон рабочих температур от -60°C до $+80^{\circ}\text{C}$;
- Пожарная безопасность;
- Устойчивость к агрессивному воздействию химически активных сред.

Проводник

- Медь (Электротехническая марка, удельное $\Omega 0,0179$);
- Алюминий (Электротехническая марка, удельное $\Omega 0,0355$).

Комплектность поставки

- Шинопровод (каждая секция с маркировкой);
- Паспорт на шинопровод;
- Схема сборки шинопровода;
- Инструкция по монтажу;
- Сертификаты и протоколы испытаний;
- Упаковка (ящики фанерные или деревянные).

Дополнительные элементы шинопровода

- Крепления шинопровода;
- Гибкая шина для подключения;
- Переходные пластины Медь/Алюминий.

Эксплуатация при температуре окружающей среды от -60°C до $+80^{\circ}\text{C}$.

Применение литого шинпровода METAENERGY IP68 серии CBA и CBC возможно под открытым небом и в условиях арктической зимы, и под палящим солнцем пустыни. Срок эксплуатации шинпровода – не менее 30 лет с момента его установки.

Пожарная безопасность.

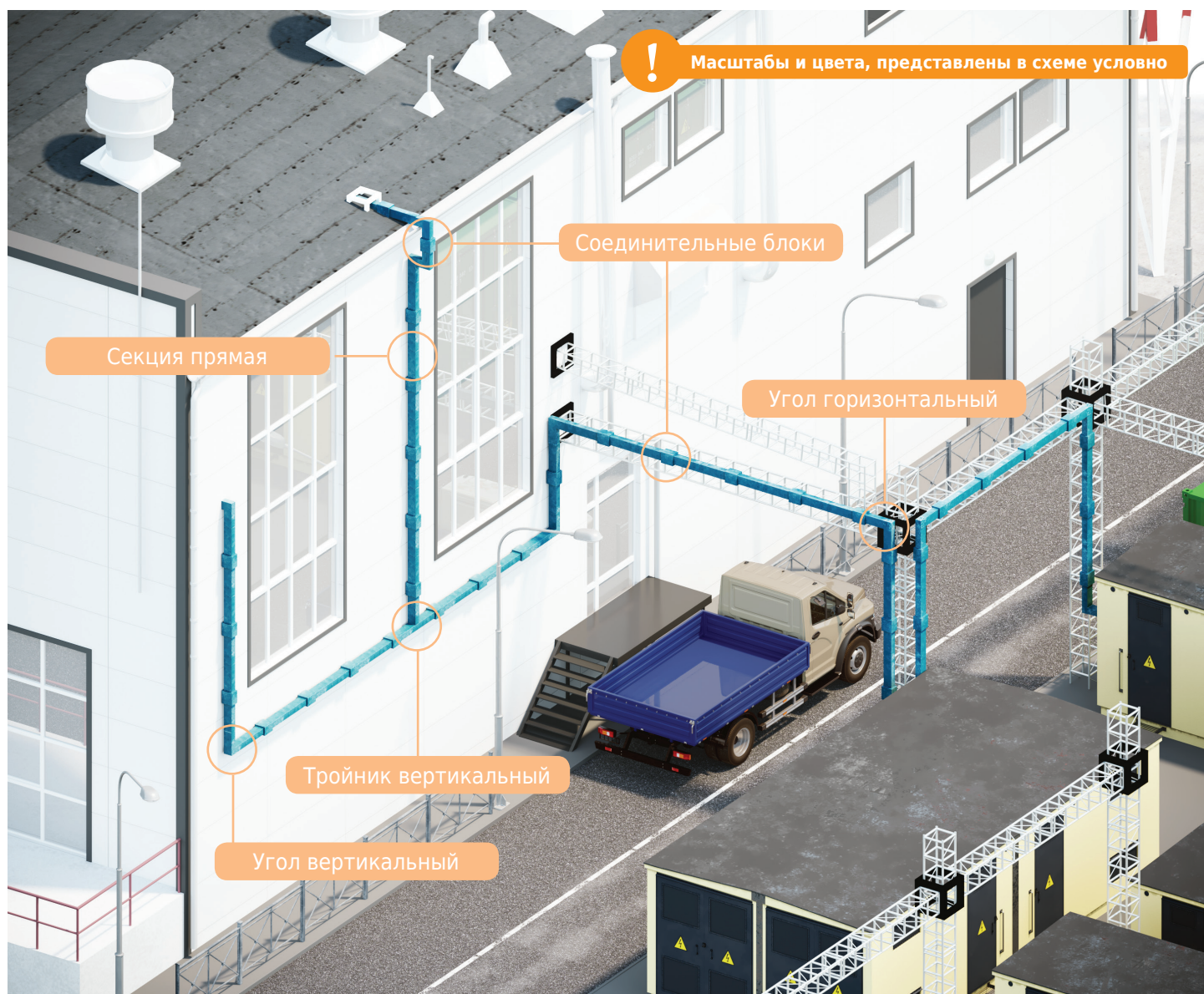
Материал PROTEX не горит. И даже в условиях пожара шинпровод METAENERGY IP68 обеспечивает работоспособность не менее 240 минут.

Высокая механическая прочность.

Корпус шинпровода полностью защищен от влаги и попадания инородных включений. Его можно прокладывать в кабельных траншеях и подземных коммуникациях.

Устойчивость к агрессивному воздействию химически активных сред.

Материал PROTEX обладает химической устойчивостью к кислотным, щелочным, промышленным и солевым средам. Это позволяет применять шинпровод METAENERGY IP68 на буровых платформах в морских условиях, на производственных предприятиях, в химической и добывающей промышленности.



Алюминиевый проводник (Al)

Al			Одиночная шина					
			800	1000	1250	1600	2000	2500
	Номинальный ток	A	800	1000	1250	1600	2000	2500
	Напряжение изоляции	V	1000					
	Рабочее напряжение	V	1000					
	Частота	Hz	50					
	Класс защиты	IP	68					
	Допустимый кратковременный ток короткого замыкания ($t=1c$), I_{sw}	кА	27	40	53	65	70	80
	Допустимый пиковый ток ($t=0,1c$), I_{pk}	кА	56	84	117	143	154	176
	Активное сопротивление при номинальном токе, R	мОм/м	0,096	0,074	0,059	0,036	0,029	0,026
	Реактивное сопротивление, X	мОм/м	0,026	0,055	0,05	0,046	0,031	0,029
	Размеры проводника	мм/мм	6x60	6x80	6x100	6x160	6x200	6x240
Падение напряжения при номинальном токе и нагрузке, равномерно распределенной вдоль линии, выраженное в Вольтах (В) на 100 метров и на 1 Ампер (А)	$\cos \phi = 1$		0,0166	0,0128	0,0102	0,0062	0,0050	0,0045
	$\cos \phi = 0,9$		0,0169	0,0157	0,0130	0,0091	0,0069	0,0062
	$\cos \phi = 0,8$		0,0160	0,0160	0,0134	0,0098	0,0072	0,0066
	$\cos \phi = 0,7$		0,0149	0,0158	0,0133	0,0101	0,0074	0,0067

Медный проводник (Cu)

Cu			Одиночная шина					
			1000	1250	1600	2000	2500	3200
	Номинальный ток	A	1000	1250	1600	2000	2500	3200
	Напряжение изоляции	V	1000					
	Рабочее напряжение	V	1000					
	Частота	Hz	50					
	Класс защиты	IP	68					
	Допустимый кратковременный ток короткого замыкания ($t=1c$), I_{sw}	кА	38	45	65	80	80	100
	Допустимый пиковый ток ($t=0,1c$), I_{pk}	кА	80	94,5	143	176	176	220
	Активное сопротивление при номинальном токе, R	мОм/м	0,062	0,05	0,04	0,025	0,02	0,018
	Реактивное сопротивление, X	мОм/м	0,069	0,051	0,046	0,034	0,031	0,029
	Размеры проводника	мм/мм	6x60	6x80	6x100	6x160	6x200	6x240
Падение напряжения при номинальном токе и нагрузке, равномерно распределенной вдоль линии, выраженное в Вольтах (В) на 100 метров и на 1 Ампер (А)	$\cos \phi = 1$		0,011	0,009	0,007	0,004	0,003	0,003
	$\cos \phi = 0,9$		0,015	0,012	0,010	0,006	0,005	0,005
	$\cos \phi = 0,8$		0,016	0,012	0,010	0,007	0,006	0,006
	$\cos \phi = 0,7$		0,016	0,012	0,011	0,007	0,006	0,006

Температура окружающей среды °C	Коэффициент понижения номинального тока
40	1,00
45	0,95
50	0,90
55	0,85
60	0,80

таблица 3



		Двойная шина		
Номинальный ток	A	3200	4000	5000
Напряжение изоляции	V	1000		
Рабочее напряжение	V	1000		
Частота	Hz	50		
Класс защиты	IP	68		
Допустимый кратковременный ток короткого замыкания ($t=1c$), I_{sw}	кА	100	100	100
Допустимый пиковый ток ($t=0,1c$), I_{pk}	кА	220	220	220
Активное сопротивление при номинальном токе, R	мОм/м	0,019	0,015	0,013
Реактивное сопротивление, X	мОм/м	0,026	0,024	0,023
Размеры проводника	мм/мм	2(6x160)	2(6x200)	2(6x240)
Падение напряжения при номинальном токе и нагрузке, равномерно распределенной вдоль линии, выраженное в Вольтах (В) на 100 метров и на 1 Ампер (А)	$\cos \phi = 1$	0,0033	0,0026	0,0023
	$\cos \phi = 0,9$	0,0048	0,0043	0,0038
	$\cos \phi = 0,8$	0,0051	0,0048	0,0042
	$\cos \phi = 0,7$	0,0053	0,0050	0,0044

Al

		Двойная шина		
Номинальный ток	A	4000	5000	6300
Напряжение изоляции	V	1000		
Рабочее напряжение	V	1000		
Частота	Hz	50		
Класс защиты	IP	68		
Допустимый кратковременный ток короткого замыкания ($t=1c$), I_{sw}	кА	120	125	125
Допустимый пиковый ток ($t=0,1c$), I_{pk}	кА	264	275	275
Активное сопротивление при номинальном токе, R	мОм/м	0,013	0,01	0,008
Реактивное сопротивление, X	мОм/м	0,014	0,013	0,011
Размеры проводника	мм/мм	2(6x160)	2(6x200)	2(6x240)
Падение напряжения при номинальном токе и нагрузке, равномерно распределенной вдоль линии, выраженное в Вольтах (В) на 100 метров и на 1 Ампер (А)	$\cos \phi = 1$	0,002	0,002	0,001
	$\cos \phi = 0,9$	0,003	0,003	0,002
	$\cos \phi = 0,8$	0,003	0,003	0,002
	$\cos \phi = 0,7$	0,003	0,003	0,002

Cu

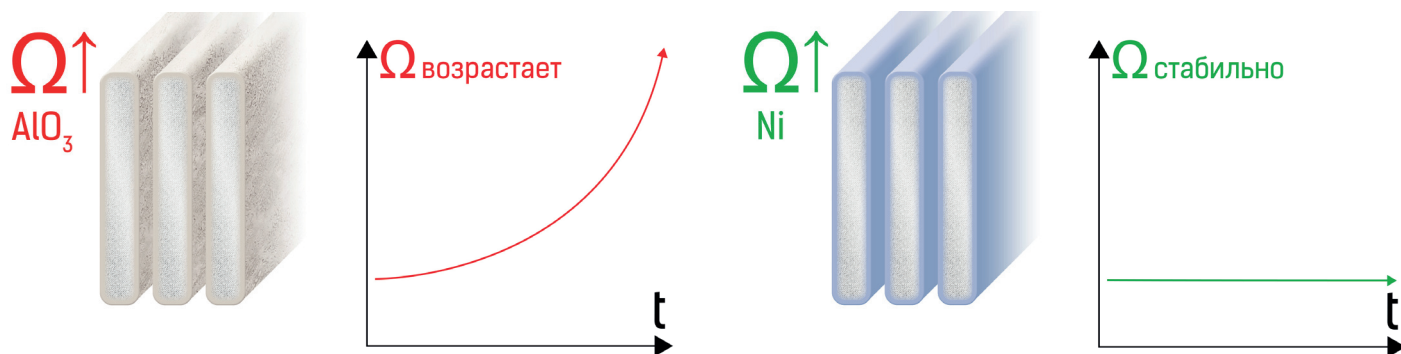
При температуре окружающей среды до 40°C шинопроводы METAENERGY IP68 могут работать без ограничений на номинальных токах. При продолжительной работе при более высокой температуре окружающей среды номинальные токи должны быть снижены.

Шинопровод Metaenergy IP68 может стабильно эксплуатироваться при температурах окружающей среды от -60 до +60 °C без влияния на механические характеристики системы.

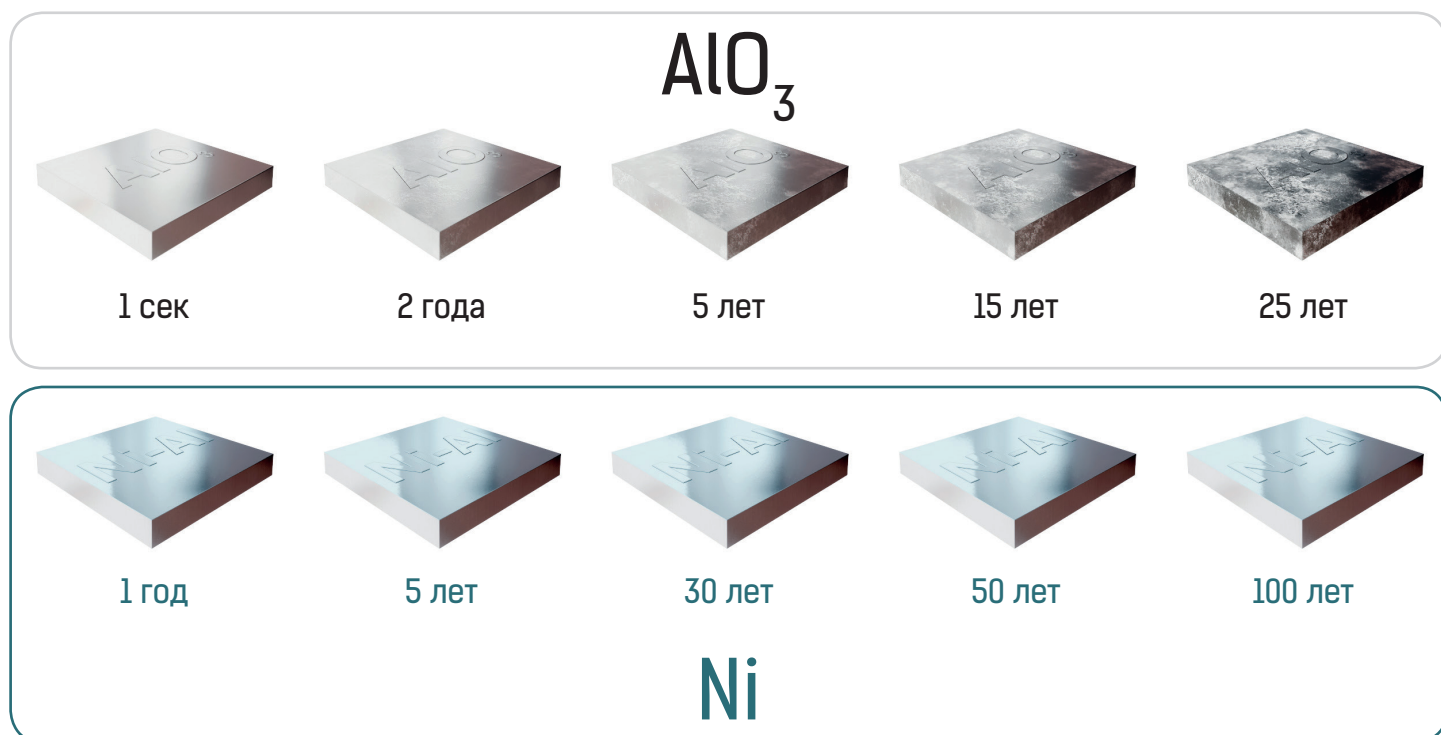
СИСТЕМА Ni-Al

С течением времени на поверхности незащищенного проводника образуется и растет слой оксида алюминия. Проще говоря — алюминиевый проводник «ржавеет», что в свою очередь пагубно влияет на его эксплуатационные свойства: растет электрическое сопротивление, возникает перегрев и все вытекающие из этого проблемы.

Для увеличения срока службы и стабильности эксплуатационных свойств на проводник наносится специальное никелевое покрытие, которое надежно защищает поверхность от коррозии, что сохраняет стабильные электрические и механические свойства проводника на десятки лет.



Оксид алюминия образуется и растет на поверхности проводника с момента производства



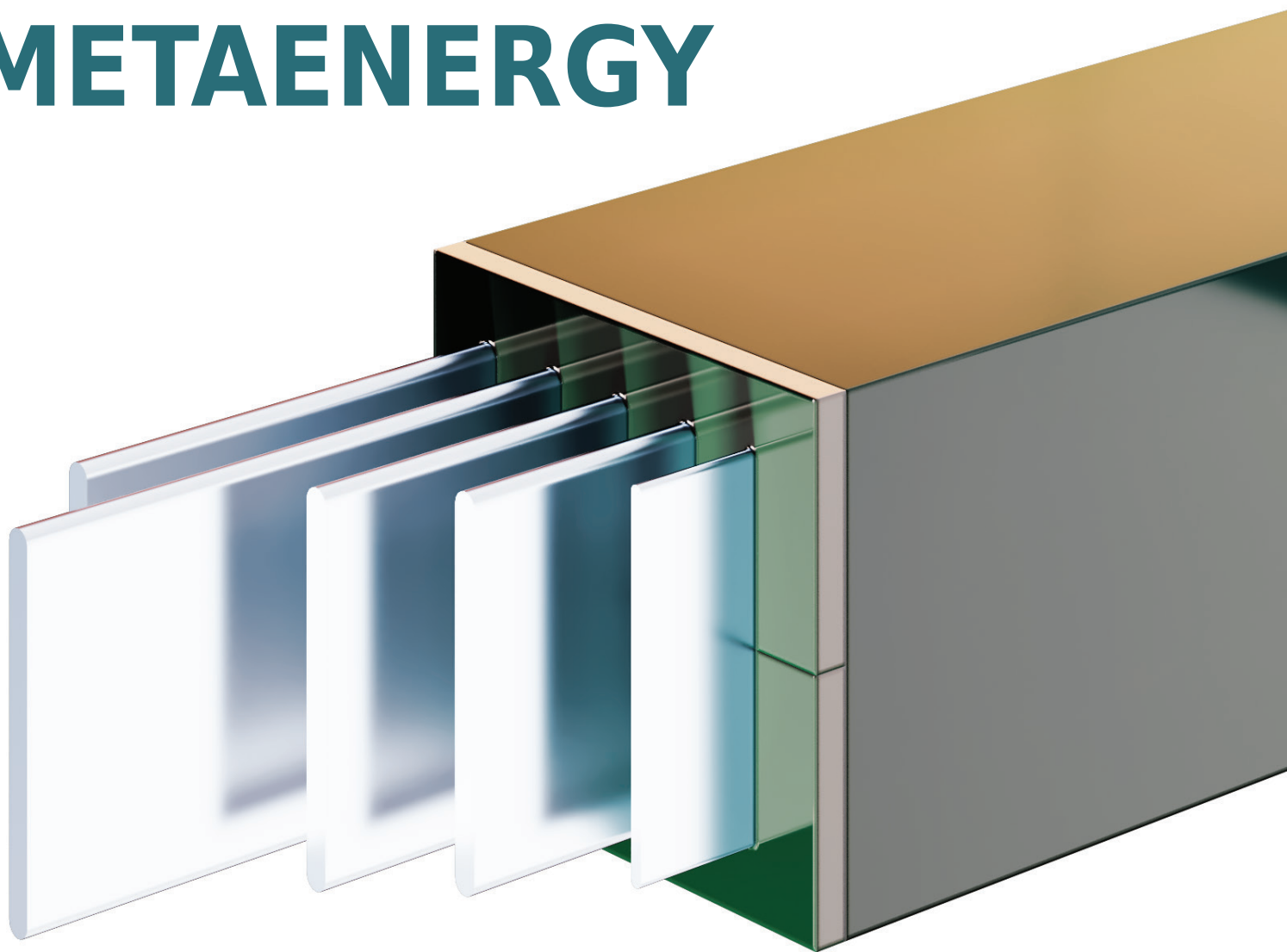
Никелевое покрытие стабильно покрывает поверхность проводника долгие годы.



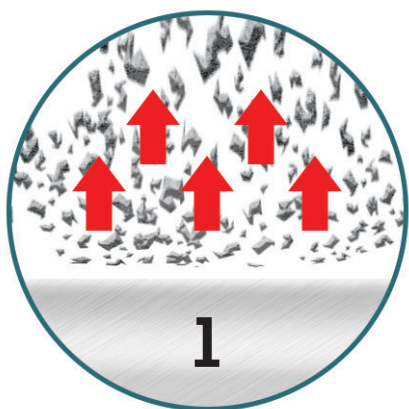
Пленка Оксида алюминия обладает хорошими изоляционными и антикоррозийными свойствами при образовании на поверхности проводника. Однако ее появление на поверхности контактных площадок — приводит к нежелательным электрическим потерям, перегреву и быстрому износу проводника.

НИКЕЛЕВОЕ ПОКРЫТИЕ ПРОВОДНИКОВ

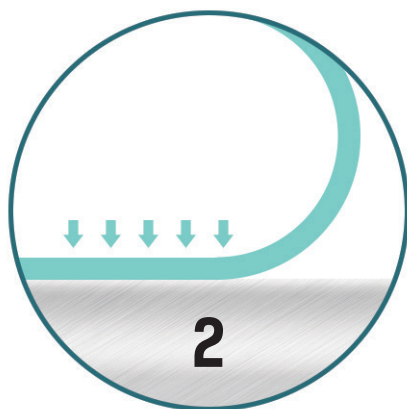
METAENERGY



Система Ni-Al в шинопроводах METAENERGY



1
Удаляем Al_2O_3 с поверхности



2
Наносим на очищенную
поверхность слой никеля



Прежде чем
создать покрытие,
мы удаляем слой
оксида алюминия

СОСТАВ НАИМЕНОВАНИЯ И АРТИКУЛЬНОГО ОБОЗНАЧЕНИЯ

Пример записи обозначения прямой секции длиной 1м шинопровода алюминиевого на 3200 А, 3 фазы + изолированная нейтраль + PE (заземление) степени защиты IP68:

88325811 [СВА 3200А 58] Секция прямая 1000 мм

таблица 4

Артикульное обозначение:

88 32 5 8 11

Наименование:

[СВА 3200А 5 8] Секция прямая 1000 мм

СВА	Алюминиевые шинопроводы	88
СВС	Медные шинопроводы	89

Код	Сила тока (А)
08	800 А
10	1000 А
12	1250 А
16	1600 А
20	2000 А
25	2500 А
32	3200 А
40	4000 А
50	5000 А
63	6300 А

Тип компоновки	Тип компоновки проводников
5	3L+N+PE100%

Обозначение степени защиты в артикуле	Степень защиты
8	IP 68

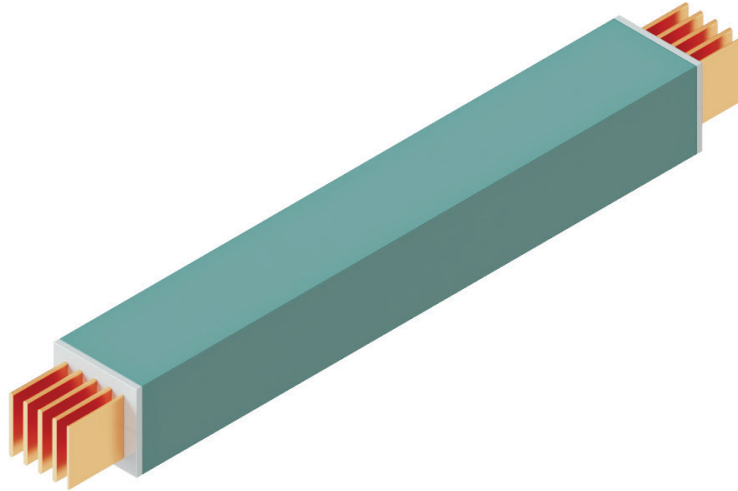
11	Прямая без отводов 1000 мм
12	Прямая без отводов 2000 мм
13	Прямая без отводов 3000 мм
19	Прямая без отводов специальная
31	Угол горизонтальный N1
32	Угол горизонтальный N2
33	Угол горизонтальный специальный
34	Угол вертикальный
35	Угол вертикальный специальный
39	Угол двойной специальный
41	Тройник горизонтальный специальный
42	Тройник вертикальный специальный
43	Крестовина горизонтальная специальная
44	Крестовина вертикальная специальная
60	Ввод фланцевый прямой
61	Ввод фланцевый угловой горизонтальный N1
62	Ввод фланцевый угловой горизонтальный N2
63	Ввод фланцевый угловой вертикальный N3
64	Ввод фланцевый угловой вертикальный N4
71	Ввод трансформаторный боковой T1
72	Ввод трансформаторный фронтальный T2
73	Ввод трансформаторный T3
74	Ввод трансформаторный T4
90	Секция термокомпенсации 1500 мм
91	Секция понижающая 1500 мм
92	Секция перехода нейтрали 1000 мм
93	Секция перехода фаз 1000 мм
95	Блок соединительный
96	Секция переходная с IP68 на IP55
99	Заглушка торцевая

В скобках указывается тип шинопровода, за скобками — тип секции. Если секция нестандартная (специальная), в наименовании добавляется дополнительный признак (размер, количество отводов, номер чертежа и т.д.)

Например:

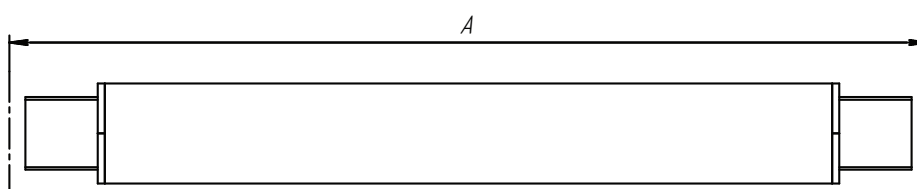
88325819 [СВА 3200А 58] Прямая без отводов специальная 1250 мм

СЕКЦИЯ ПРЯМАЯ

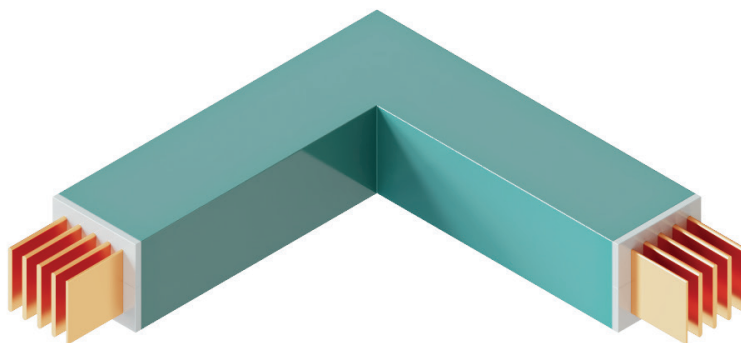
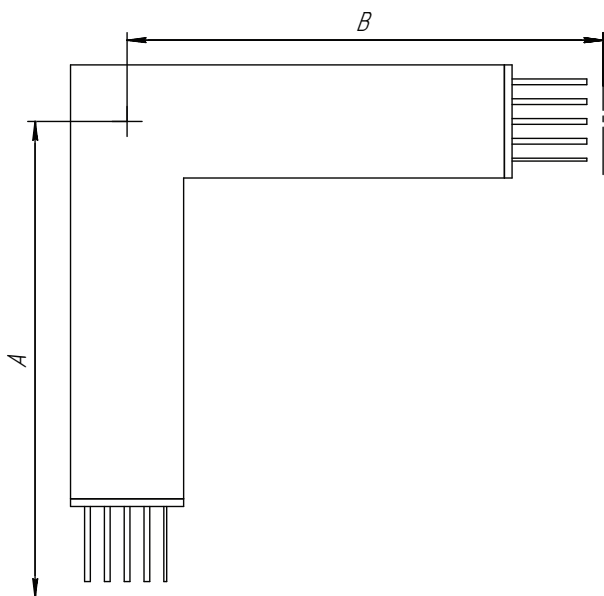


A	L 3000 мм	L 2000 мм	L 1000 мм	Спец.	Min. A мм	Max. A мм	Al
800	8808 58 13	8808 58 12	8808 58 11	8808 58 19	500	3000	
1000	8810 58 13	8810 58 12	8810 58 11	8810 58 19			
1250	8812 58 13	8812 58 12	8812 58 11	8812 58 19			
1600	8816 58 13	8816 58 12	8816 58 11	8816 58 19			
2000	8820 58 13	8820 58 12	8820 58 11	8820 58 19			
2500	8825 58 13	8825 58 12	8825 58 11	8825 58 19			
3200	8832 58 13	8832 58 12	8832 58 11	8832 58 19			
4000	8840 58 13	8840 58 12	8840 58 11	8840 58 19			
5000	8850 58 13	8850 58 12	8850 58 11	8850 58 19			

A	L 3000 мм	L 2000 мм	L 1000 мм	Спец.	Min. A мм	Max. A мм	Cu
1000	8910 58 13	8910 58 12	8910 58 11	8910 58 19	500	3000	
1250	8912 58 13	8912 58 12	8912 58 11	8912 58 19			
1600	8916 58 13	8916 58 12	8916 58 11	8916 58 19			
2000	8920 58 13	8920 58 12	8920 58 11	8920 58 19			
2500	8925 58 13	8925 58 12	8925 58 11	8925 58 19			
3200	8932 58 13	8932 58 12	8932 58 11	8932 58 19			
4000	8940 58 13	8940 58 12	8940 58 11	8940 58 19			
5000	8950 58 13	8950 58 12	8950 58 11	8950 58 19			
6300	8963 58 13	8963 58 12	8963 58 11	8963 58 19			



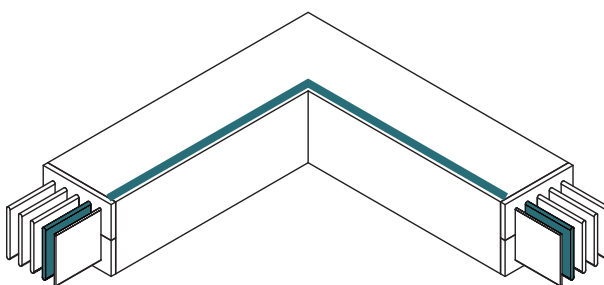
УГОЛ ГОРИЗОНТАЛЬНЫЙ



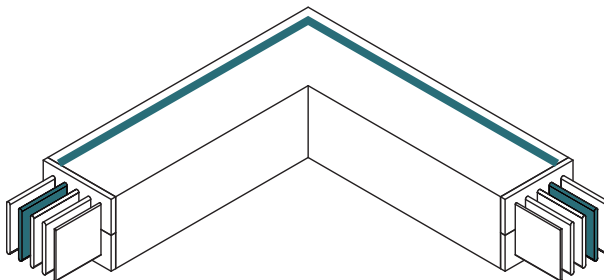
Al	A	N 1	N 2	Спец.	Стандарт размеры	Min. размеры
	800	8808 58 31	8808 58 32	8808 58 33	500×500 мм	300×300 мм
	1000	8810 58 31	8810 58 32	8810 58 33		
	1250	8812 58 31	8812 58 32	8812 58 33		
	1600	8816 58 31	8816 58 32	8816 58 33		
	2000	8820 58 31	8820 58 32	8820 58 33		
	2500	8825 58 31	8825 58 32	8825 58 33		
	3200	8832 58 31	8832 58 32	8832 58 33		
	4000	8840 58 31	8840 58 32	8840 58 33		
	5000	8850 58 31	8850 58 32	8850 58 33		

■ обозначение нейтрали

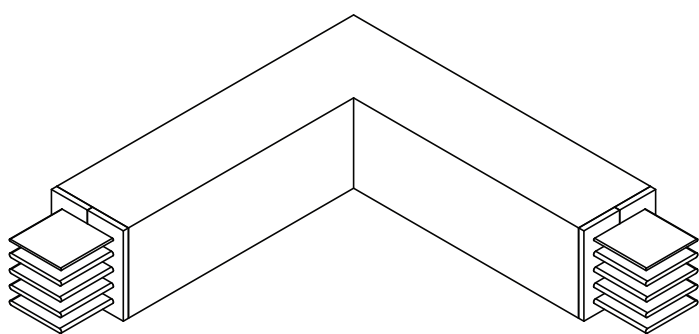
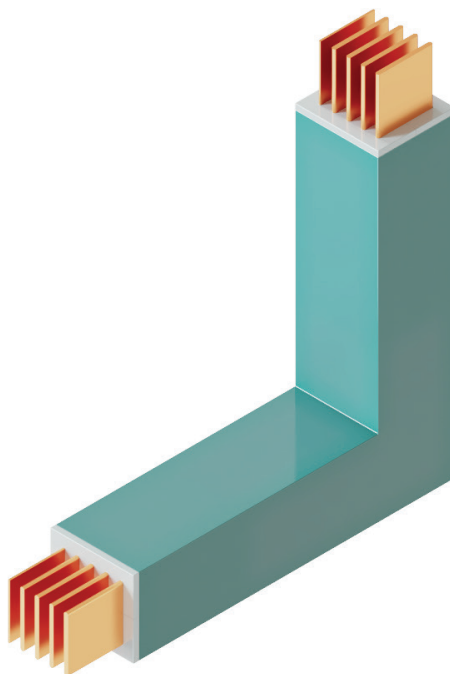
N 1 (положение нейтрали внутри угла)



Cu	A	N 1	N 2	Спец.	Стандарт размеры	Min. размеры
	1000	8910 58 31	8810 58 32	8810 58 33	500×500 мм	300×300 мм
	1250	8912 58 31	8812 58 32	8812 58 33		
	1600	8916 58 31	8816 58 32	8816 58 33		
	2000	8920 58 31	8820 58 32	8820 58 33		
	2500	8925 58 31	8825 58 32	8825 58 33		
	3200	8932 58 31	8832 58 32	8832 58 33		
	4000	8940 58 31	8840 58 32	8840 58 33		
	5000	8950 58 31	8850 58 32	8850 58 33		
	6300	8963 58 31	8863 58 32	8863 58 33		



N 2 (положение нейтрали снаружи угла)

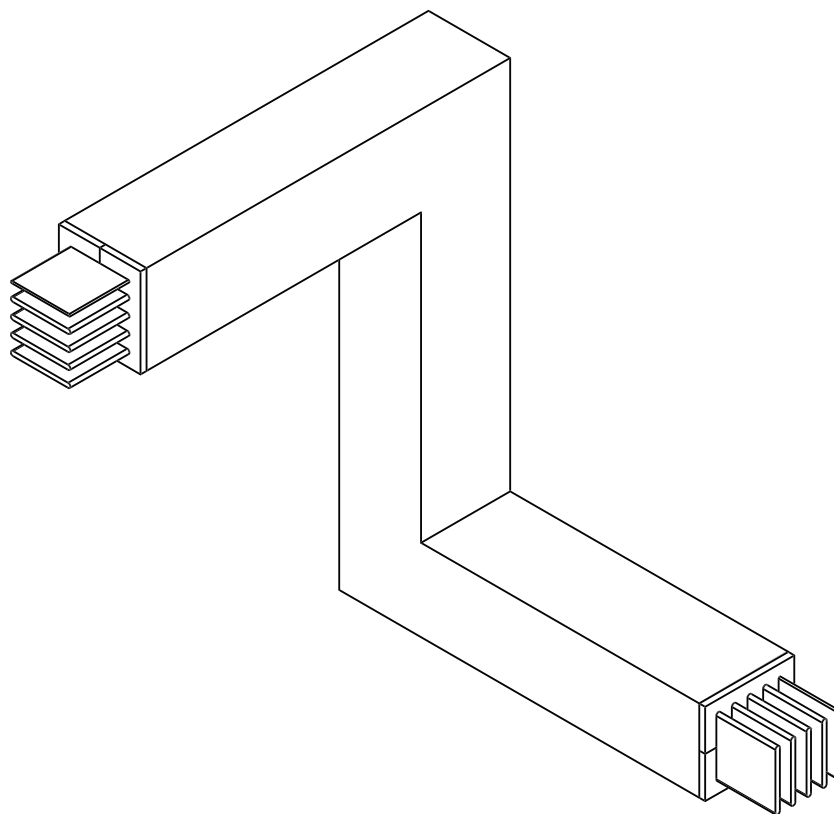


A	Вертикаль	Спец.	Стандарт размеры	Min. размеры	Al
800	8808 58 34	8808 58 35	500×500 мм	350×350 мм	
1000	8810 58 34	8810 58 35			
1250	8812 58 34	8812 58 35			
1600	8816 58 34	8816 58 35			
2000	8820 58 34	8820 58 35		500×500 мм	
2500	8825 58 34	8825 58 35			
3200	8832 58 34	8832 58 35			
4000	8840 58 34	8840 58 35			
5000	8850 58 34	8850 58 35			

A	Вертикаль	Спец.	Стандарт размеры	Min. размеры	Cu
1000	8810 58 34	8810 58 35	500×500 мм	350×350 мм	
1250	8812 58 34	8812 58 35			
1600	8816 58 34	8816 58 35			
2000	8820 58 34	8820 58 35			
2500	8825 58 34	8825 58 35		500×500 мм	
3200	8832 58 34	8832 58 35			
4000	8840 58 34	8840 58 35			
5000	8850 58 34	8850 58 35			
6300	8863 58 34	8863 58 35			

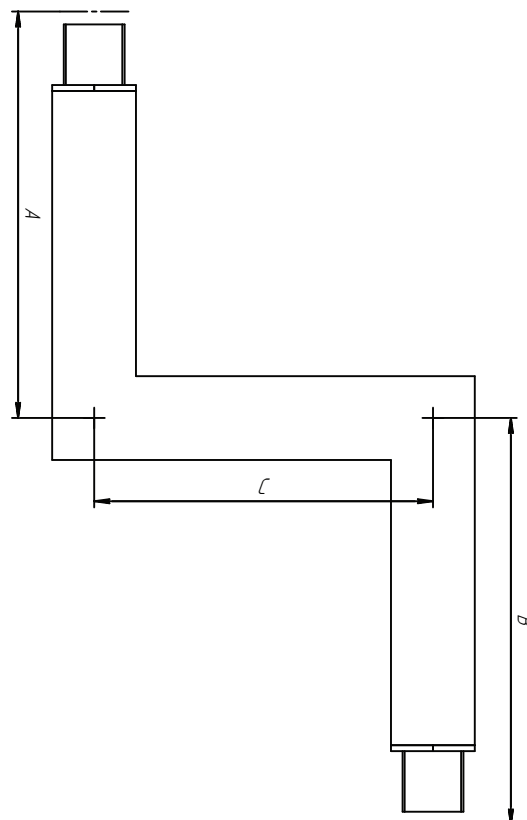
При заказе неравностороннего вертикального угла необходимо указывать положение нейтрали.

УГОЛ ДВОЙНОЙ

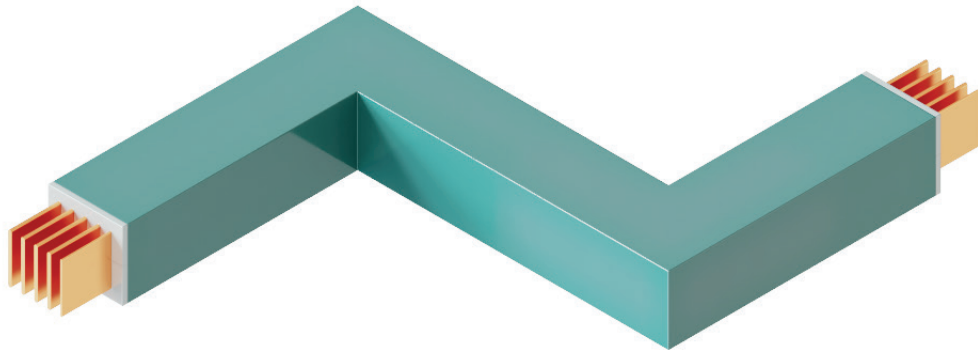


Al	A	Двойной	C комб. Min.	A,B гор. Min.	A,B верт. Min.	C гор. Min.	C верт. Min.
	800	8808 58 39	100 мм	300 мм	350 мм	50 мм	50 мм
	1000	8810 58 39	120 мм				
	1250	8812 58 39	125 мм				
	1600	8816 58 39	155 мм				
	2000	8820 58 39	175 мм		500 мм		
	2500	8825 58 39	195 мм				
	3200	8832 58 39	250 мм				
	4000	8840 58 39	290 мм				
	5000	8850 58 39	330 мм				

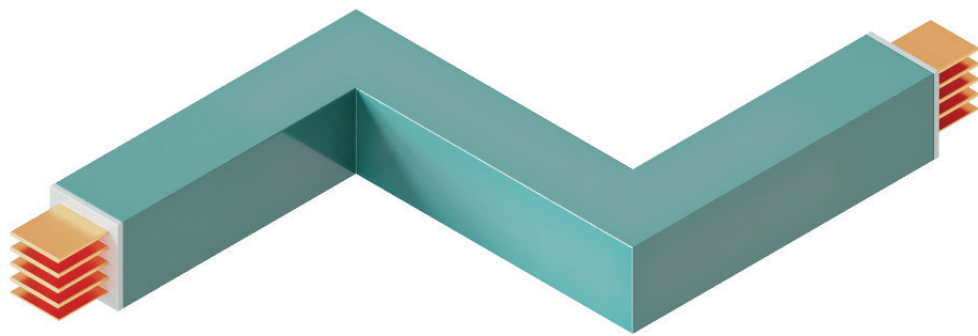
Cu	A	Двойной	C комб. Min.	A,B гор. Min.	A,B верт. Min.	C гор. Min.	C верт. Min.
	1000	8910 58 39	100 мм	300 мм	350 мм	50 мм	50 мм
	1250	8912 58 39	120 мм				
	1600	8916 58 39	125 мм				
	2000	8920 58 39	155 мм				
	2500	8925 58 39	175 мм		500 мм		
	3200	8932 58 39	195 мм				
	4000	8940 58 39	250 мм				
	5000	8950 58 39	290 мм				
	6300	8963 58 39	330 мм				



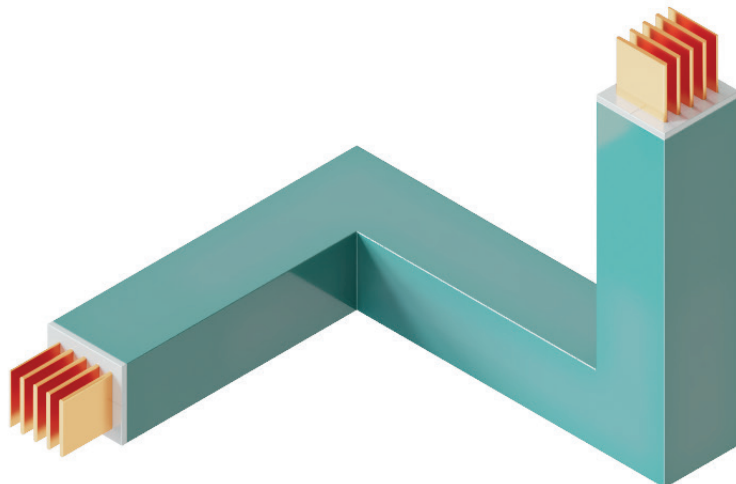
Стандартные размеры A, B, C — 500x500x500 мм



▲ Угол двойной Z-образный горизонтальный



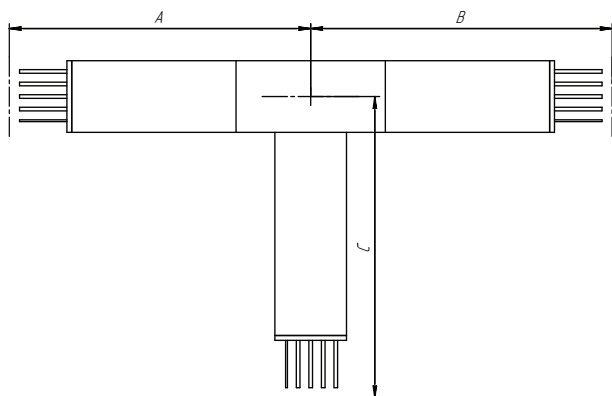
▲ Угол двойной Z-образный вертикальный



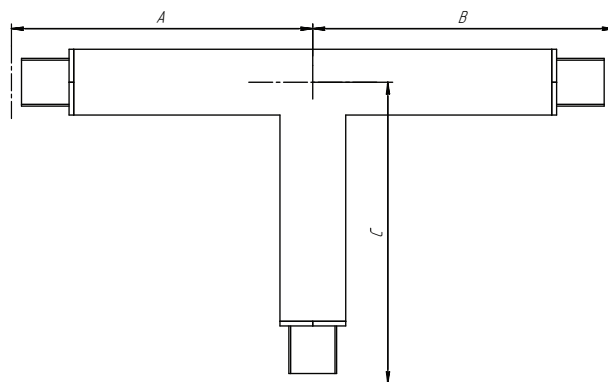
▲ Угол двойной комбинированный

ТРОЙНИК

Тройник горизонтальный



Тройник вертикальный



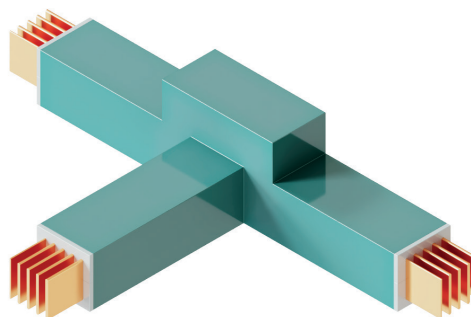
Al

A	Горизонт.	Вертикальн	гор. Min.	верт. Min.
800	8808 58 41	8808 58 42	300 мм	350 мм
1000	8810 58 41	8810 58 42		
1250	8812 58 41	8812 58 42		
1600	8816 58 41	8816 58 42		
2000	8820 58 41	8820 58 42		
2500	8825 58 41	8825 58 42		
3200	8832 58 41	8832 58 42	500 мм	
4000	8840 58 41	8840 58 42		
5000	8850 58 41	8850 58 42		

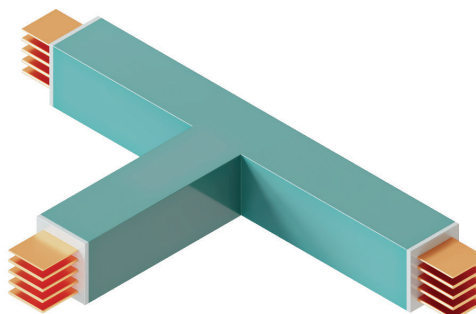
Cu

A	Горизонт.	Вертикальн	гор. Min.	верт. Min.
1000	8910 58 41	8810 58 42	300 мм	350 мм
1250	8912 58 41	8812 58 42		
1600	8916 58 41	8816 58 42		
2000	8920 58 41	8820 58 42		
2500	8925 58 41	8825 58 42		
3200	8932 58 41	8832 58 42		
4000	8940 58 41	8840 58 42	500 мм	
5000	8950 58 41	8850 58 42		
6300	8963 58 41	8863 58 42		

Тройник горизонтальный

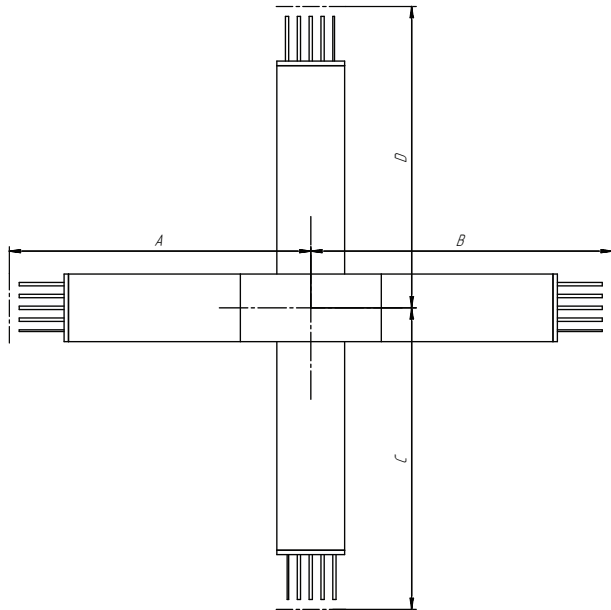


Тройник вертикальный

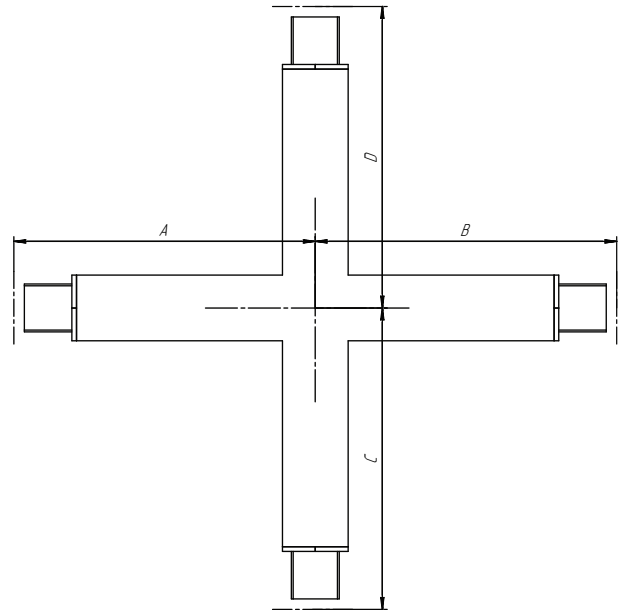


Стандартный размер тройников 500x500x500 мм

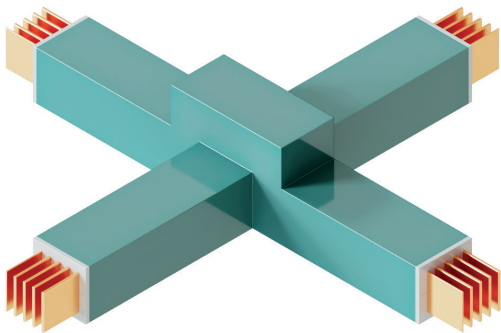
Крестовина горизонтальная



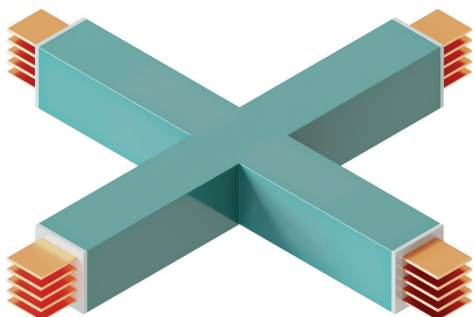
Крестовина вертикальная



Крестовина горизонтальная



Крестовина вертикальная

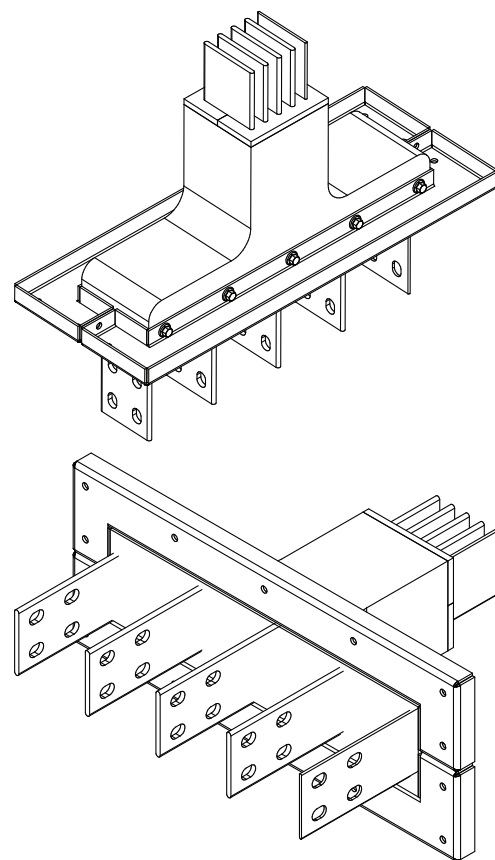
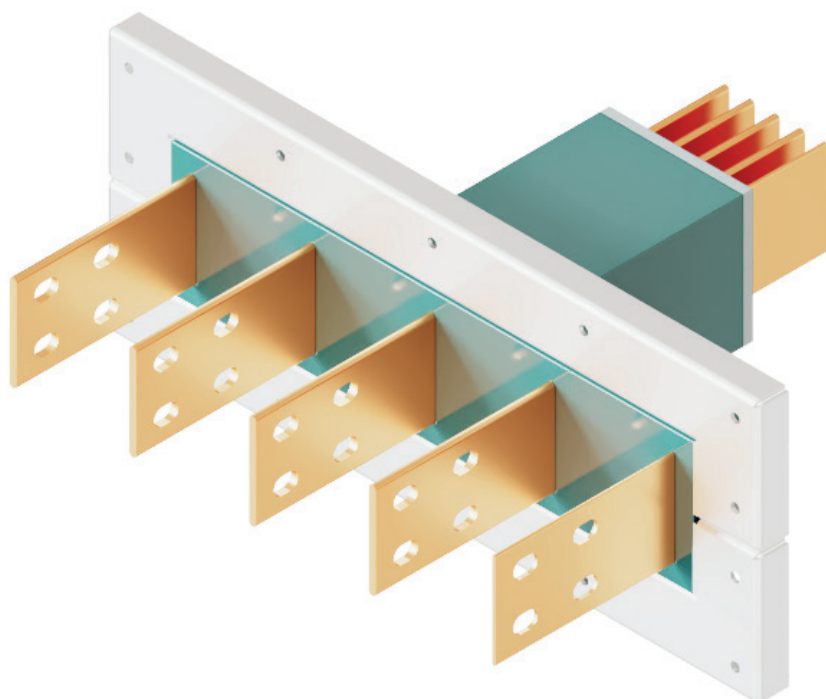


A	Горизонт.	Вертикальн	гор. Min.	верт. Min.	Al
800	8808 58 43	8808 58 44	300 мм	350 мм	
1000	8810 58 43	8810 58 44			
1250	8812 58 43	8812 58 44			
1600	8816 58 43	8816 58 44			
2000	8820 58 43	8820 58 44			
2500	8825 58 43	8825 58 44			
3200	8832 58 43	8832 58 44			
4000	8840 58 43	8840 58 44	500 мм		
5000	8850 58 43	8850 58 44			

A	Горизонт.	Вертикальн	гор. Min.	верт. Min.	Cu
1000	8910 58 43	8810 58 44	300 мм	350 мм	
1250	8912 58 43	8812 58 44			
1600	8916 58 43	8816 58 44			
2000	8920 58 43	8820 58 44			
2500	8925 58 43	8825 58 44			
3200	8932 58 43	8832 58 44			
4000	8940 58 43	8840 58 44			
5000	8950 58 43	8850 58 44	500 мм		
6300	8963 58 43	8863 58 44			

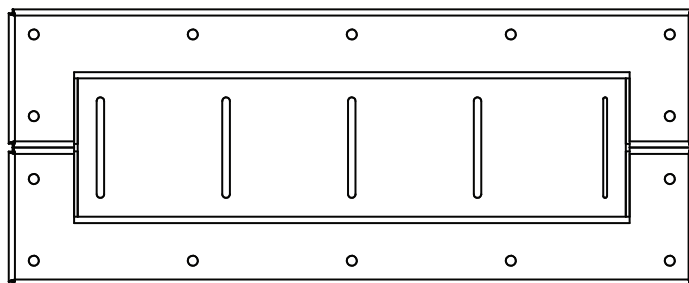
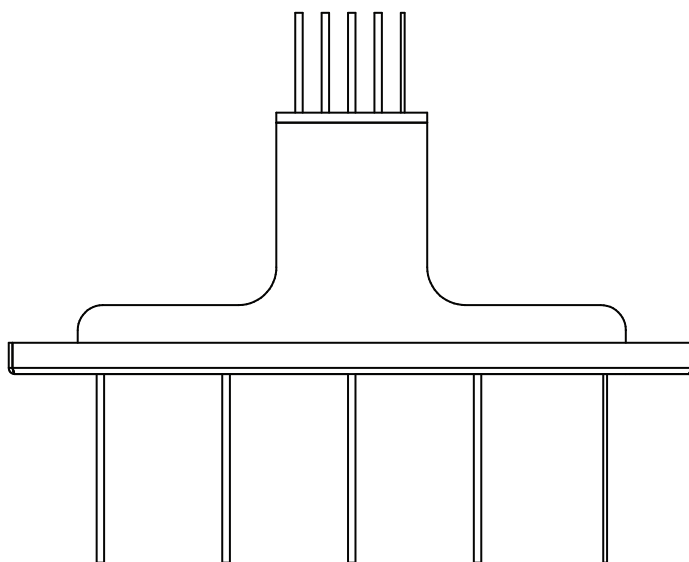
Стандартный размер крестовин 500x500x500 мм

ВВОД ФЛАНЦЕВЫЙ ПРЯМОЙ

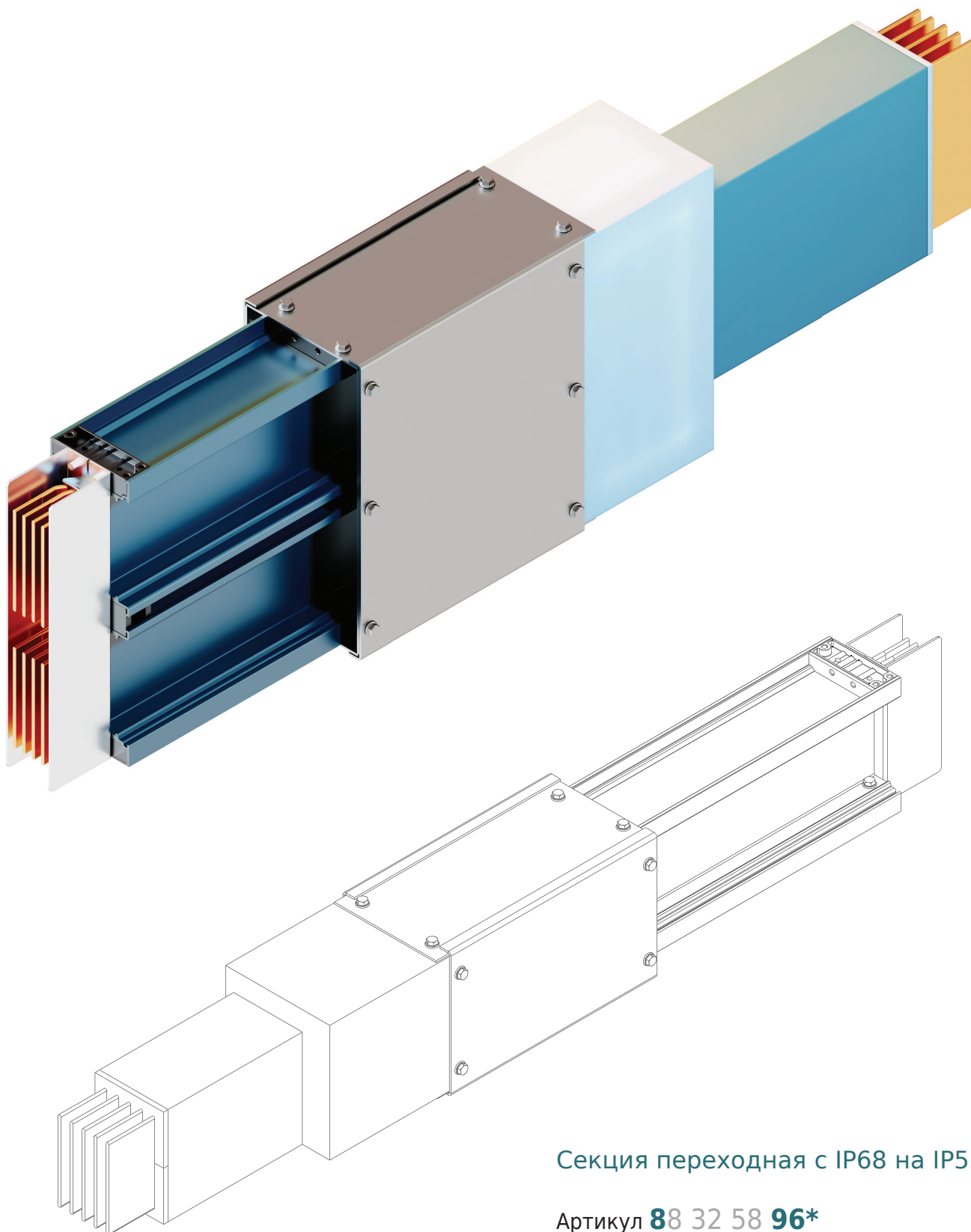


Al	A	Прямой	Стандарт, A
	800	8808 58 60	300 мм
	1 000	8810 58 60	
	1 250	8812 58 60	
	1 600	8816 58 60	
	2 000	8820 58 60	
	2 500	8825 58 60	
	3 200	8832 58 60	
	4 000	8840 58 60	
	5 000	8850 58 60	

Cu	A	Прямой	Стандарт, A
	1 000	8910 58 60	300 мм
	1 250	8912 58 60	
	1 600	8916 58 60	
	2 000	8920 58 60	
	2 500	8925 58 60	
	3 200	8932 58 60	
	4 000	8940 58 60	
	5 000	8950 58 60	
	6 300	8963 58 60	



СЕКЦИЯ ПЕРЕХОДНАЯ С IP68 НА IP55



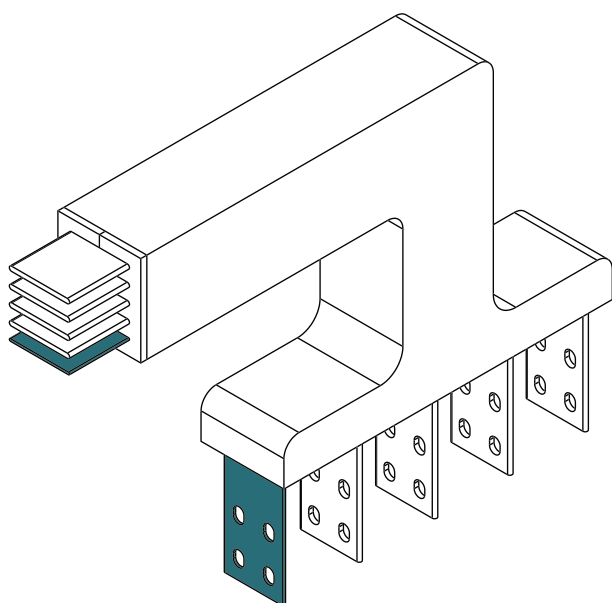
Секция переходная с IP68 на IP55.

Артикул **88 32 58 96***

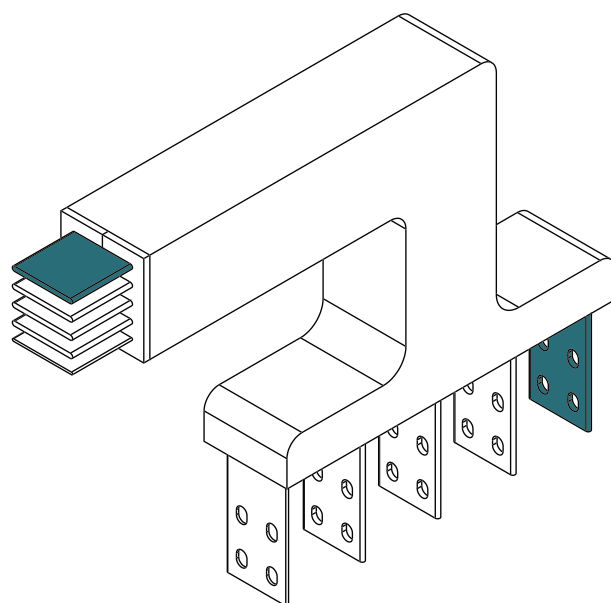
*Номенклатурный номер указан для примера, исходя из следующих параметров шинопровода: 1600А, проводники алюминиевые, 5 проводников, IP68.

ВВОД ФЛАНЦЕВЫЙ ГОРИЗОНТАЛЬНЫЙ

■ обозначение нейтрали



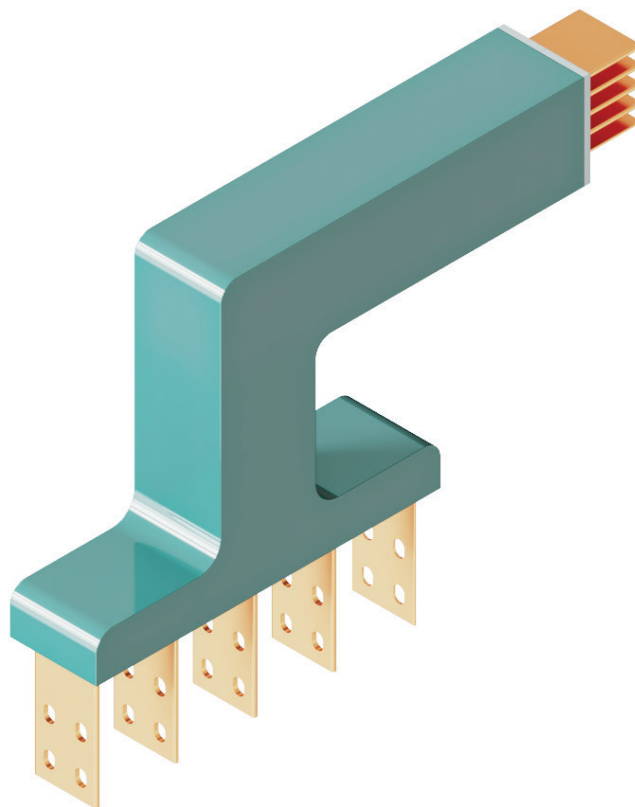
N1



N2

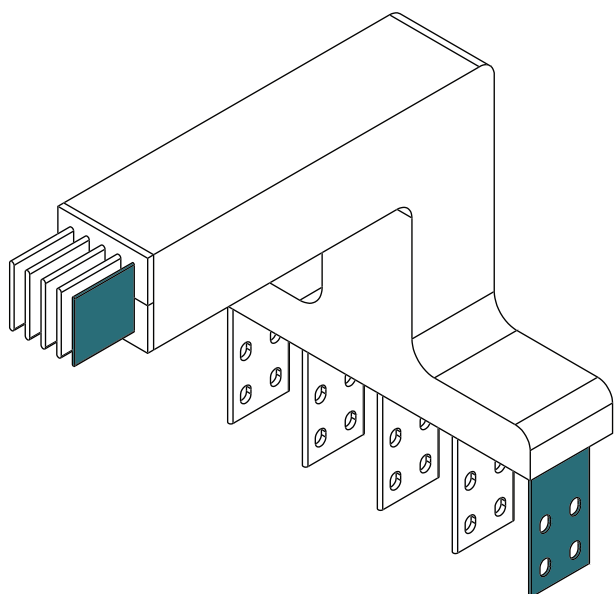
Al	A	N1	N2	A x B	гор. Min.
	800	8808 58 61	8808 58 62	300x500 мм	250x300 мм
	1 000	8810 58 61	8810 58 62		
	1 250	8812 58 61	8812 58 62		
	1 600	8816 58 61	8816 58 62		
	2 000	8820 58 61	8820 58 62		
	2 500	8825 58 61	8825 58 62		
	3 200	8832 58 61	8832 58 62		
	4 000	8840 58 61	8840 58 62		
	5 000	8850 58 61	8850 58 62		

Cu	A	N1	N2	A x B	гор. Min.
	1 000	8910 58 61	8810 58 62	300x500 мм	250x300 мм
	1 250	8912 58 61	8812 58 62		
	1 600	8916 58 61	8816 58 62		
	2 000	8920 58 61	8820 58 62		
	2 500	8925 58 61	8825 58 62		
	3 200	8932 58 61	8832 58 62		
	4 000	8940 58 61	8840 58 62		
	5 000	8950 58 61	8850 58 62		
	6 300	8963 58 61	8863 58 62		

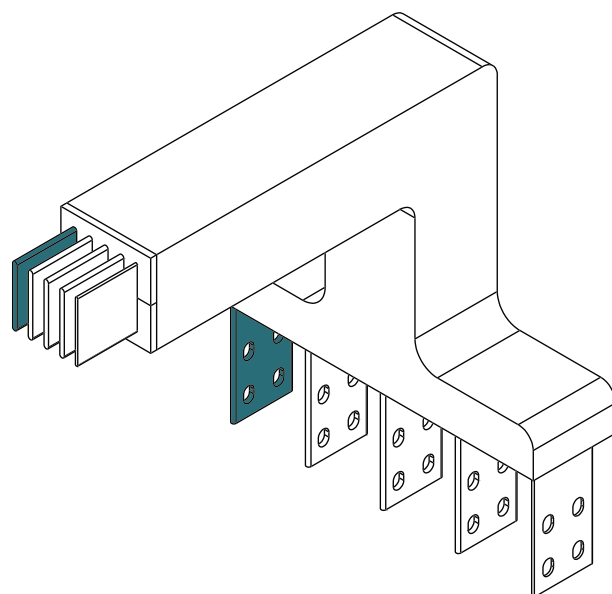


ВВОД ФЛАНЦЕВЫЙ ВЕРТИКАЛЬНЫЙ

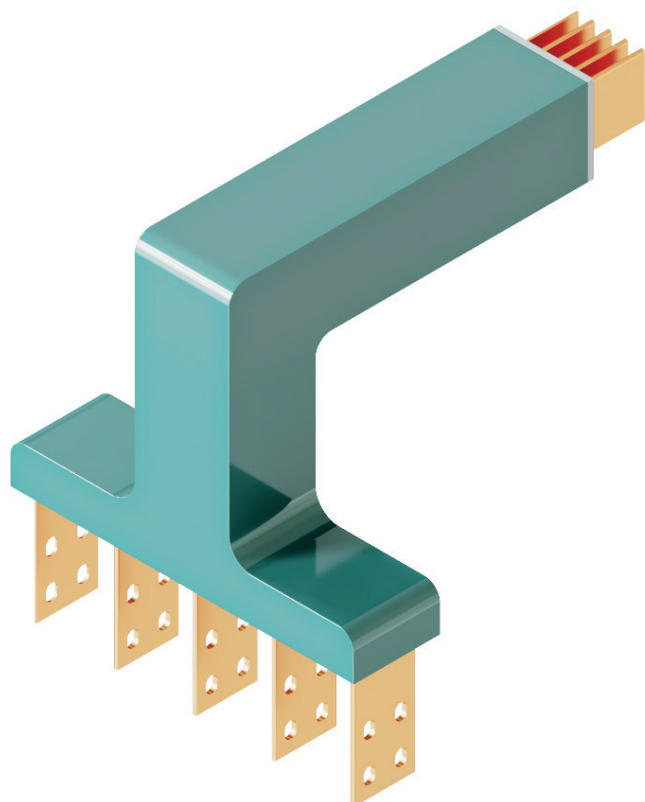
■ обозначение нейтрали



N3



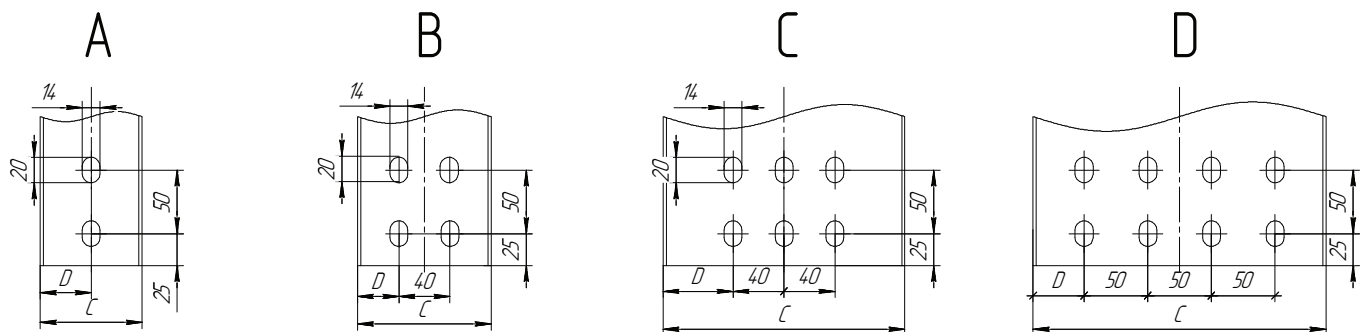
N4



A	N3	N4	A x B	верт. Min.	Al
800	8808 58 63	8808 58 64	300x500 мм	250x350 мм	
1 000	8810 58 63	8810 58 64			
1 250	8812 58 63	8812 58 64			
1 600	8816 58 63	8816 58 64			
2 000	8820 58 63	8820 58 64			
2 500	8825 58 63	8825 58 64	300x500 мм	300x500 мм	
3 200	8832 58 63	8832 58 64			
4 000	8840 58 63	8840 58 64			
5 000	8850 58 63	8850 58 64			

A	N3	N4	A x B	верт. Min.	Cu
1 000	8910 58 63	8810 58 64	300x500 мм	250x350 мм	
1 250	8912 58 63	8812 58 64			
1 600	8916 58 63	8816 58 64			
2 000	8920 58 63	8820 58 64			
2 500	8925 58 63	8825 58 64			
3 200	8932 58 63	8832 58 64	300x500 мм	300x500 мм	
4 000	8940 58 63	8840 58 64			
5 000	8950 58 63	8850 58 64			
6 300	8963 58 63	8863 58 64			

ШАБЛОН ПОДКЛЮЧЕНИЯ ШИН



Номинальный ток, А	800	1000	1250	1600	2000	2500	3200	4000	5000	Al
Тип отверстий	A	A	B	C	D	D	C	D	D	
Размер С, мм	60	80	100	160	200	240	160	200	240	
Размер D, мм	30	40	30	40	25	45	40	25	45	

Номинальный ток, А	1000	1250	1600	2000	2500	3200	4000	5000	6300	Cu
Тип отверстий	A	A	B	C	D	D	C	D	D	
Размер С, мм	60	80	100	160	200	240	160	200	240	
Размер D, мм	30	40	30	40	25	45	40	25	45	

Al

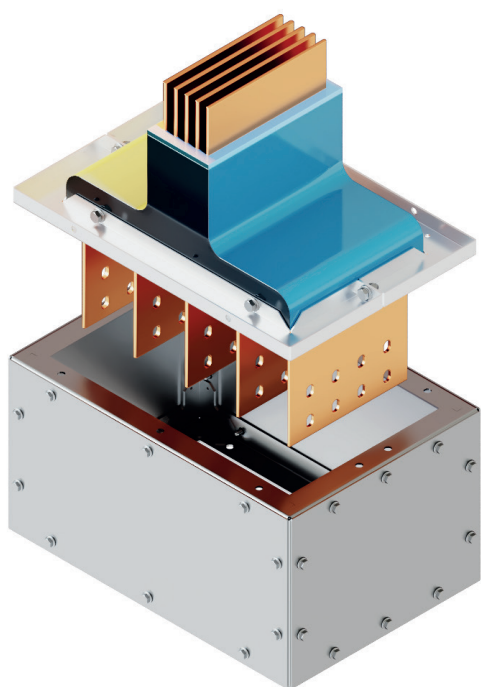
Номинал. ток, А	А, мм	В, мм	Рис.
800	540	192	2
1000	540	212	
1250	540	232	
1600	540	292	
2000	540	332	
2500	540	372	1
3200	576	482	
4000	576	562	
5000	576	642	

Cu

Номинал. ток, А	А, мм	В, мм	Рис.
1000	540	192	2
1250	540	212	
1600	540	232	
2000	540	292	
2500	540	332	
3200	540	372	1
4000	576	482	
5000	576	562	
6300	576	642	

! Рекомендации при подключении:

Для подключения медных проводников к алюминиевым мы рекомендуем применять переходные пластины той же ширины, что и у гибкой медной шины.



КОЖУХ ФЛАНЦЕВЫЙ

Al

Номинал. ток, А	А, мм	В, мм
800	540	192
1000	540	212
1250	540	232
1600	540	292
2000	540	332
2500	540	372
3200	576	482
4000	576	562
5000	576	642

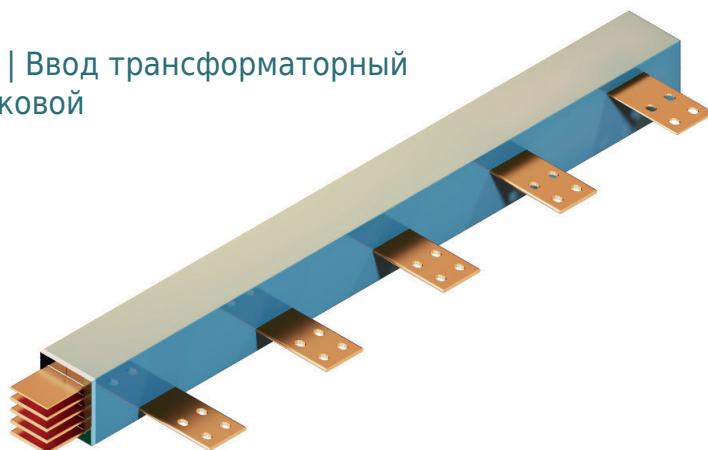
Cu

Номинал. ток, А	А, мм	В, мм
1000	540	192
1250	540	212
1600	540	232
2000	540	292
2500	540	332
3200	540	372
4000	576	482
5000	576	562
6300	576	642

ВВОД ТРАНСФОРМАТОРНЫЙ

Расположение нейтрали и расстояния между шинными отводами определяют перед изготовлением, в зависимости от модели и чертежа применяемого трансформатора.

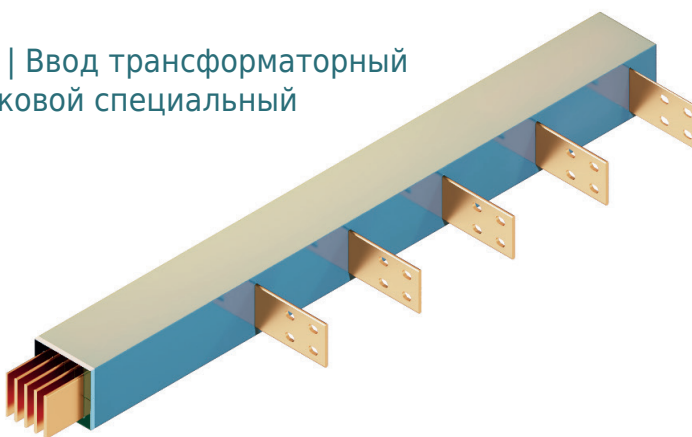
T1 | Ввод трансформаторный боковой



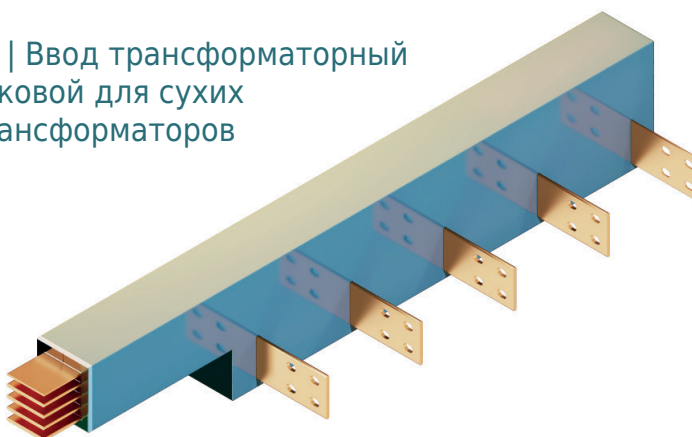
T2 | Ввод трансформаторный фронтальный



T3 | Ввод трансформаторный боковой специальный



T4 | Ввод трансформаторный боковой для сухих трансформаторов



! Рекомендации при подключении:

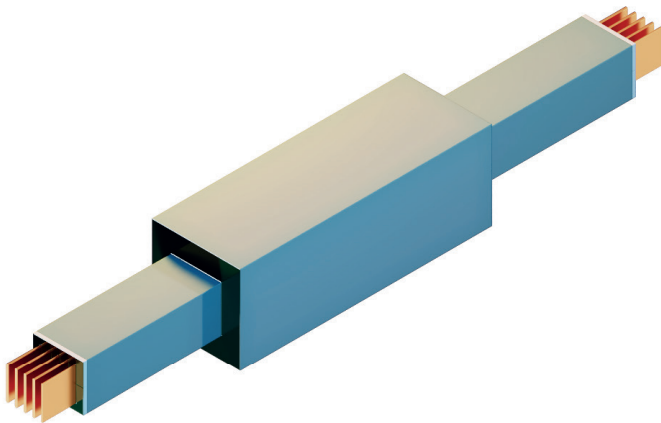
Для подключения трансформатора к шинопроводу рекомендуется применять гибкую медную шину ШМГИ.

Применение гибкой шины определено необходимостью компенсации вибрации трансформатора, строительной усадки и удобством подключения.

Al	A	T1	T2	T3	T4
	800	8808 58 71	8808 58 72	8808 58 73	8808 58 74
	1 000	8810 58 71	8810 58 72	8810 58 73	8810 58 74
	1 250	8812 58 71	8812 58 72	8812 58 73	8812 58 74
	1 600	8816 58 71	8816 58 72	8816 58 73	8816 58 74
	2 000	8820 58 71	8820 58 72	8820 58 73	8820 58 74
	2 500	8825 58 71	8825 58 72	8825 58 73	8825 58 74
	3 200	8832 58 71	8832 58 72	8832 58 73	8832 58 74
	4 000	8840 58 71	8840 58 72	8840 58 73	8840 58 74
	5 000	8850 58 71	8850 58 72	8850 58 73	8850 58 74

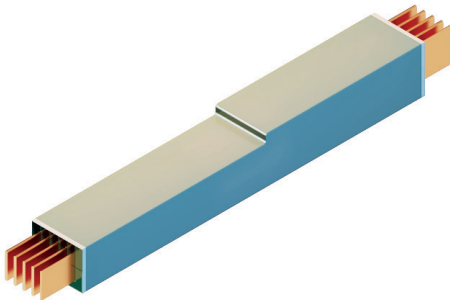
Cu	A	T1	T2	T3	T4
	1 000	8910 58 71	8810 58 72	8810 58 73	8810 58 74
	1 250	8912 58 71	8812 58 72	8812 58 73	8812 58 74
	1 600	8916 58 71	8816 58 72	8816 58 73	8816 58 74
	2 000	8920 58 71	8820 58 72	8820 58 73	8820 58 74
	2 500	8925 58 71	8825 58 72	8825 58 73	8825 58 74
	3 200	8932 58 71	8832 58 72	8832 58 73	8832 58 74
	4 000	8940 58 71	8840 58 72	8840 58 73	8840 58 74
	5 000	8950 58 71	8850 58 72	8850 58 73	8850 58 74
	6 300	8963 58 71	8863 58 72	8863 58 73	8863 58 74

ДОПОЛНИТЕЛЬНЫЕ ЭЛЕМЕНТЫ ШИНОПРОВОДА



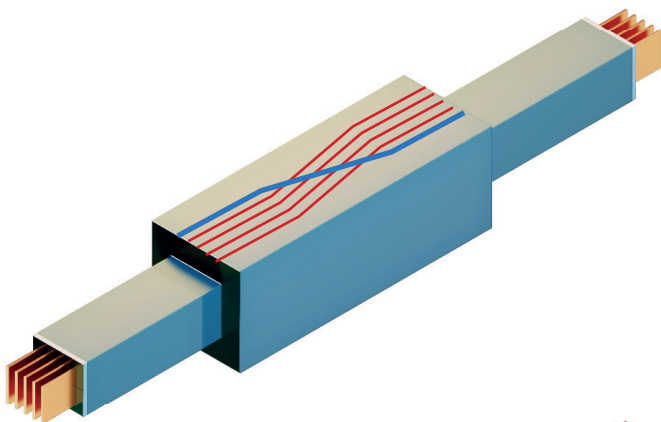
Секция термокомпенсации 1500 мм используется для компенсации теплового расширения. Как правило, устанавливается на прямых участках более 30 м. На участках свыше 60 м устанавливаются две, свыше 90 м три и т.д.

Артикул **88 16 58 90**



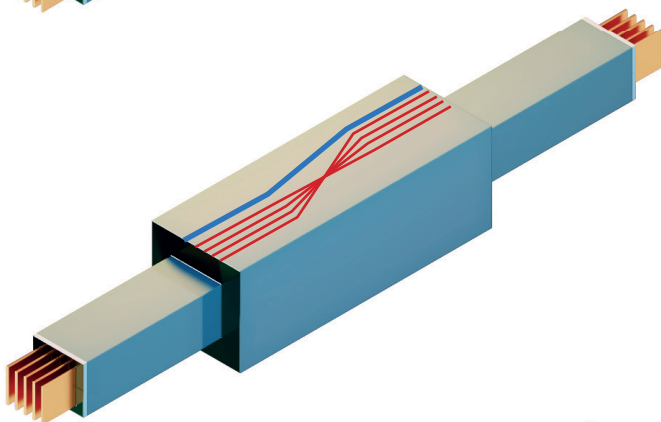
Секция понижающая 1500 мм используется для уменьшения сечения шин, питающих конечного потребителя. Такой подход позволяет сэкономить средства, обеспечивая оптимальное распределение электроэнергии. Возможно изготовление секций понижающих с защитой менее мощного участка линии (автоматическим выключателем, расцепителем, плавкой вставкой)

Артикул **88 16 58 91**



Секция перехода нейтрали 1000 мм предназначена для смены чередования нормы шинпровода, её минимальный размер составляет 1500 мм.

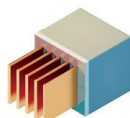
Артикул **88 16 58 92**



Секция перехода фаз 1000 мм предназначена для смены чередования фаз шинпровода, её минимальный размер составляет 1500 мм.

Последовательность фаз на обеих сторонах определяется заказчиком.

Артикул **88 16 58 93**



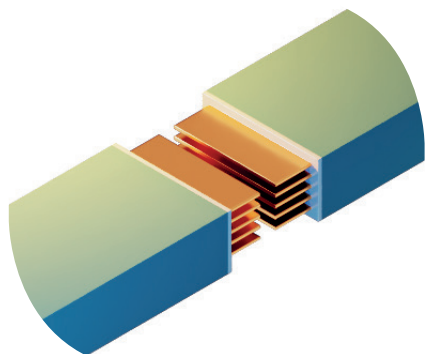
Заглушка торцевая.

Артикул **88 32 58 99**

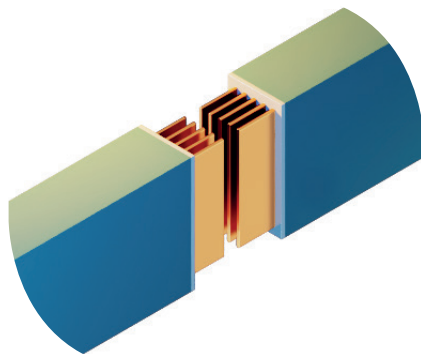
Номенклатурный номер указан для примера, исходя из следующих параметров шинпровода: 1600А, проводники алюминиевые, 5 проводников, IP68.

СОЕДИНИТЕЛЬНЫЙ БЛОК IP68

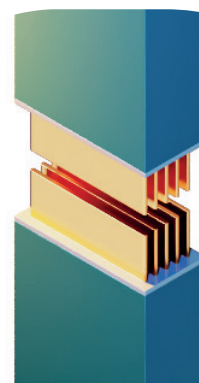
1. Установка секций на заданное расстояние между торцами шин.



Установка плашмя

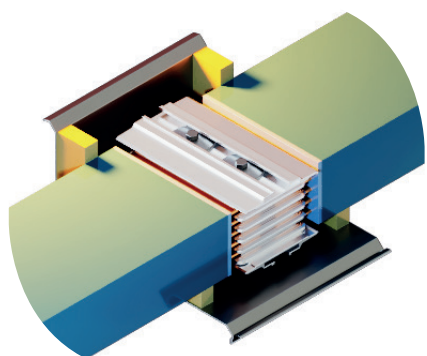


Установка на ребро

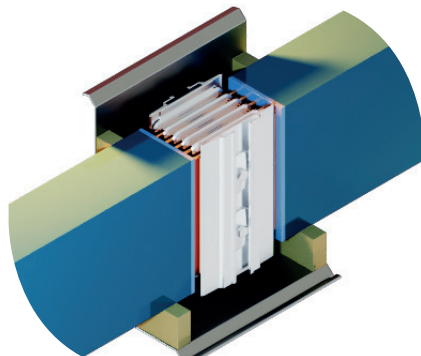


Установка вертикально

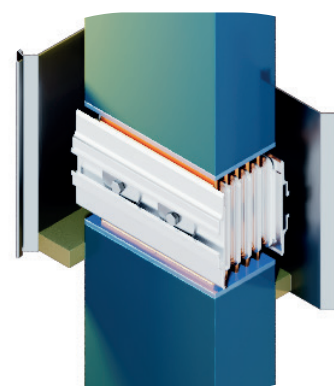
2. На место соединения двух секций устанавливаются соединительный блок, первая нижняя обечайка и замок.



Установка плашмя

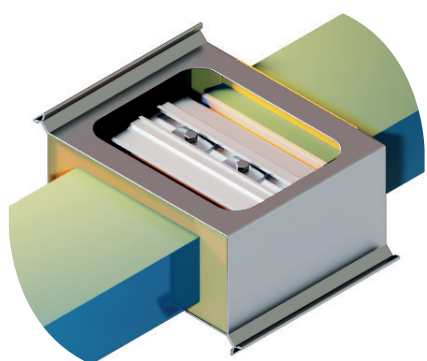


Установка на ребро

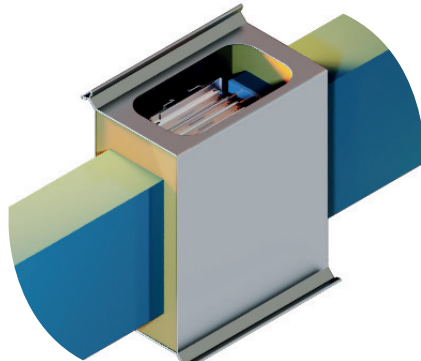


Установка вертикально

3. Устанавливаются вторая верхняя обечайка для заливки и фиксируется вторым замком.



Установка плашмя

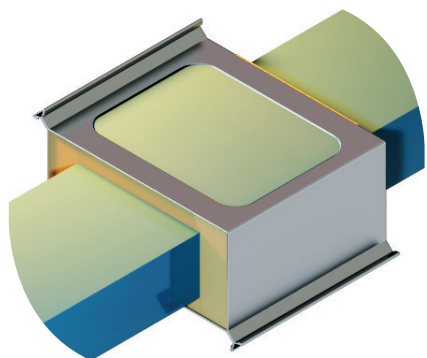


Установка на ребро

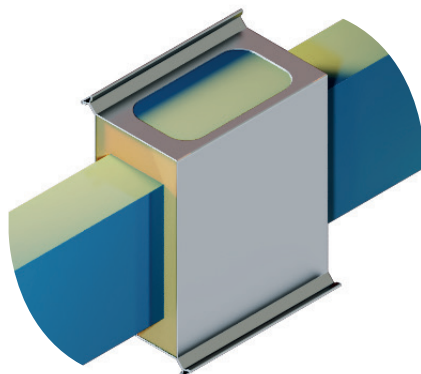


Установка вертикально

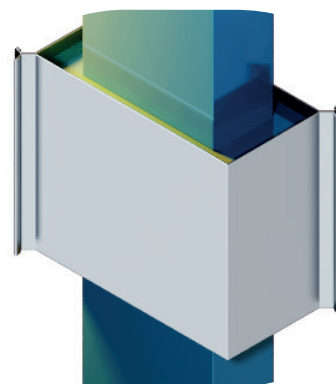
4. Заливка производится компаундом (см. «Инструкцию по заливке соединительного блока шинпровода, производимого ООО «НПЦ Металлург») до поверхности отверстия в верхней обечайке. Для вертикальной установки уровень заливки компаунда не доходит до края опалубки 30 мм. Для удаления воздушных пузырьков в растворе рекомендуется простукивать резиновой киянкой по торцам опалубки сразу после заливки.



Установка плашмя

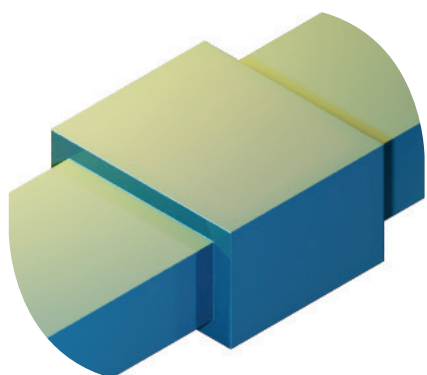


Установка на ребро

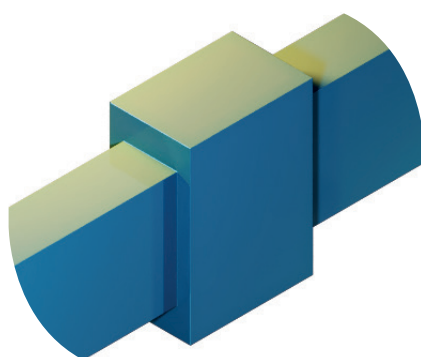


Установка вертикально

5. Время застывания компаунда — 24 часа, после чего замки снимаются, опалубка используется повторно.



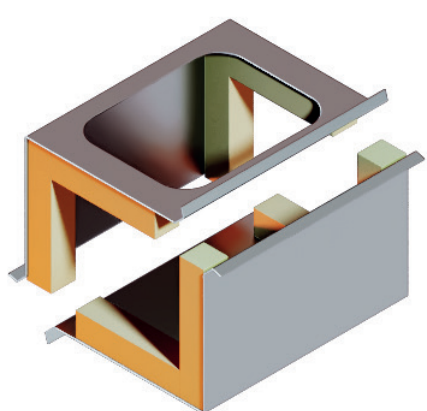
Установка плашмя



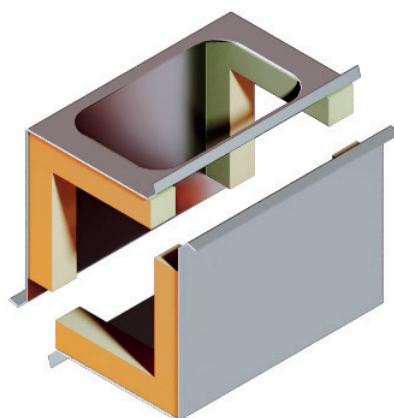
Установка на ребро



Установка вертикально



Обечайка для установки плашмя



Обечайка для установки на ребро



Обечайка для установки вертикально

Соединительный блок поставляется в комплекте с каждой секцией шинпровода и может поставляться отдельно.





Рекомендуется при монтаже шинопроводов METAENERGY

При монтаже шинопроводов широко применяются гибкие шины, в частности для подключения к трансформаторам, распределительным устройствам. Гибкие шины METAENERGY отличаются высокими показателями качества и надежности.

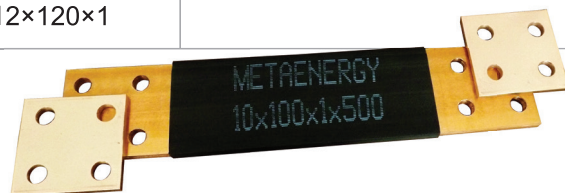
Подключение с применением гибких шин обладает рядом преимуществ:

- Удобство при подключении непосредственно на объекте;
- Гибкие шины компенсируют вибрации оборудования;
- Компенсируют тепловое расширение в процессе эксплуатации оборудования и строительную усадку зданий;
- Открытые участки между зонами подключения изолированы.

Гибкие шины изготавливаются стандартной длины 2000мм. При наличии чертежей и схемы подключения мы можем изготовить гибкие шины необходимой длины с монтажными отверстиями и прижимными пластинами.

Ниже приведена таблица наиболее часто применяемых гибких шин при подключении с указанием рекомендуемых параметров подключения:

№	Сила тока	Рекомендуемые размеры гибких шин		
1	800А	I × ШМГИ 8×32×1	I × ШМГИ 6×40×1	I × ШМГИ 5×50×1
2	1000А	I × ШМГИ 4×100×1	I × ШМГИ 5×80×1	I × ШМГИ 6×63×1
3	1250А	I × ШМГИ 5×100×1	I × ШМГИ 8×63×1	I × ШМГИ 10×50×1
4	1600А	I × ШМГИ 8×100×1	I × ШМГИ 10×80×1	I × ШМГИ 10×63×1
5	2000А	I × ШМГИ 10×120×1	I × ШМГИ 12×100×1	I × ШМГИ 10×100×1
6	2500А	I × ШМГИ 10×160×1	II × ШМГИ 8×100×1	II × ШМГИ 10×80×1
7	3200А	I × ШМГИ 10×160×1	II × ШМГИ 10×120×1	II × ШМГИ 12×100×1
8	4000А	II × ШМГИ 10×160×1	III × ШМГИ 10×100×1	III × ШМГИ 10×120×1
9	5000А	II × ШМГИ 10×160×1	IV × ШМГИ 12×120×1	VI × ШМГИ 10×100×1
10	6300А	III × ШМГИ 10×160×1	VI × ШМГИ 12×120×1	



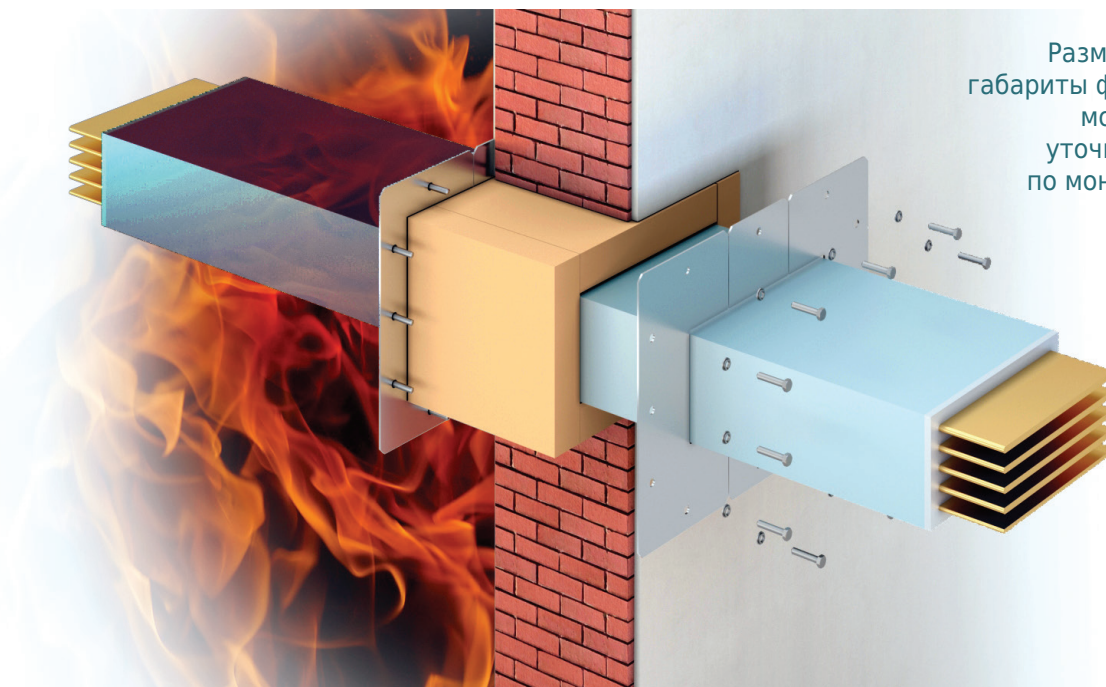
По запросу заказчика нами могут быть изготовлены:

- Переходные пластины;
- Увеличенные контактные площадки;
- Уголки контактные;

Все заказанные элементы поставляются с шинопроводом. Наши технические специалисты всегда готовы оказать содействие на любой стадии проекта, начиная от предварительного просчета проекта и заканчивая вопросами, возникающими в процессе монтажа и эксплуатации.

Огнезащитные барьеры предназначены для предотвращения распространения пламени в местах прохода шинпровода через стены. Барьер должен обеспечить большую устойчивость к пламени, чем стены или перекрытия. Расстояние от габаритов шинпровода до стены должно быть не менее 100мм. Этот зазор в стеновом проходе должен быть плотно заполнен негорючим материалом.






В огнезащитном барьере Metaenergy применяются минеральные огнестойкие плиты с конфигурацией поверхности шинпровода. Для устранения зазоров в конструкции огнезащитного барьера применяется специальный термостойкий клей.



Размеры проема в стене, габариты фланца и положение монтажных отверстий уточняйте в руководстве по монтажу шинпровода.

Дополнительно огнезащитные барьеры могут комплектоваться металлическими фланцами для закрытия стенового проема. ! **Материал огнезащитного барьера должен располагаться равномерно от центра стены !**

Основные характеристики:

-  Экологичность (не выделяет и не содержит токсичных веществ);
-  Негорючесть;
-  Предел огнестойкости до 240 минут;
-  Выдерживает диапазон температур от -270 С° до +1200 С°;
-  Температура плавления 1350 С°.

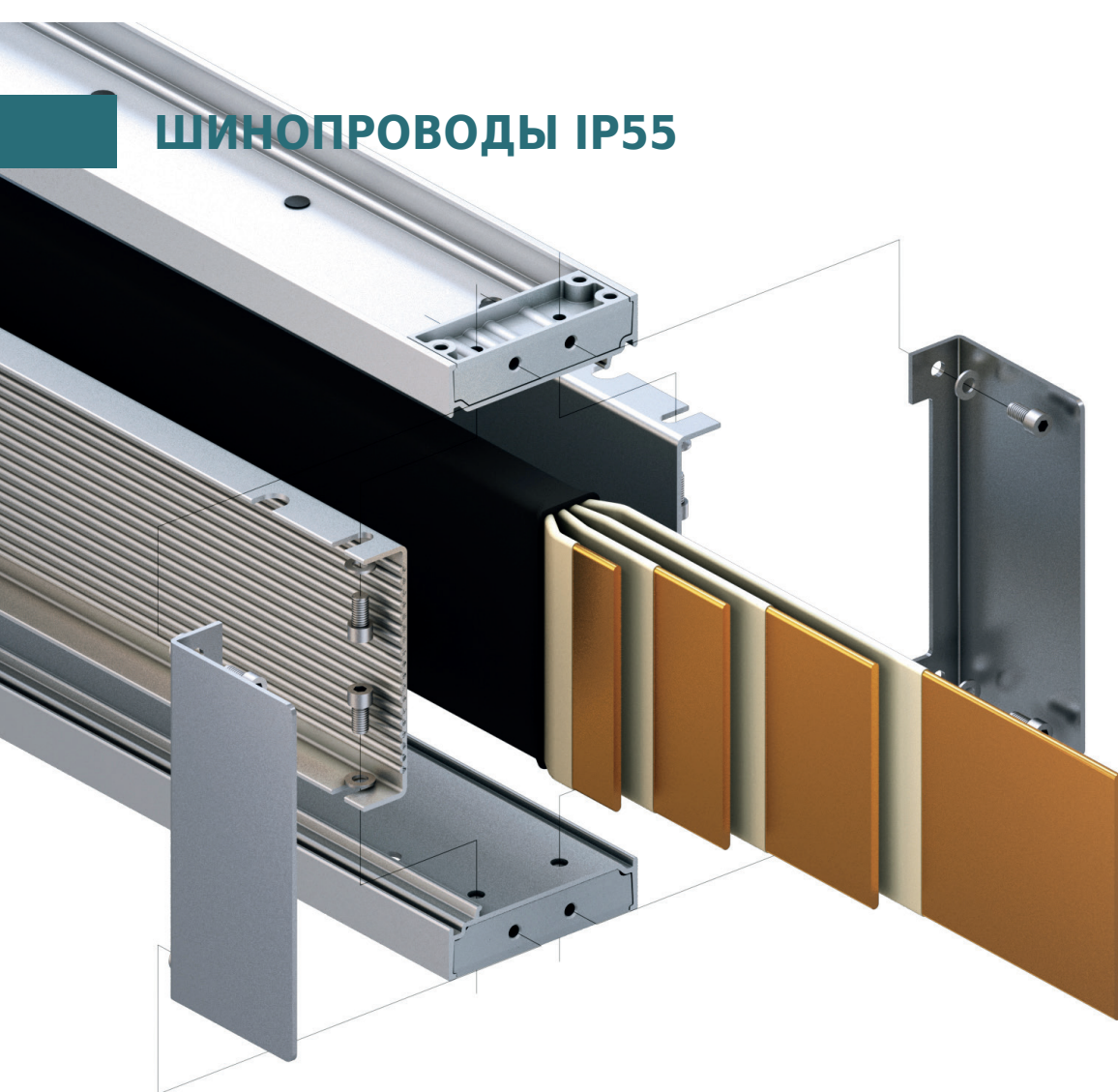
Видео ролик процесса сборки огнезащитного барьера вы можете посмотреть на сайте:

metaenergy.ru/ru/video

**You
Tube**



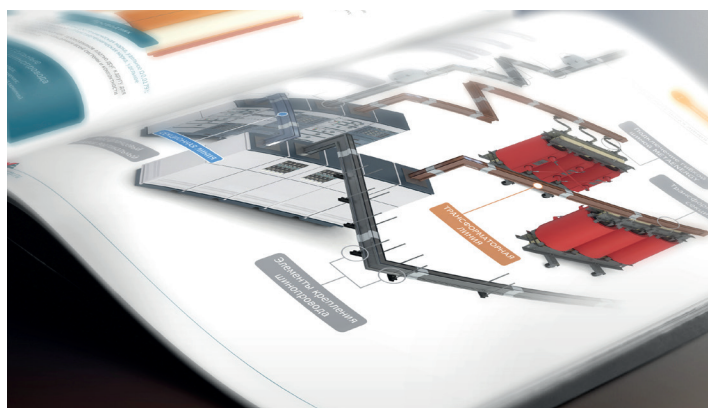
ШИНОПРОВОДЫ IP55



Шинопроводы IP55 предназначены для передачи и распределения электроэнергии в промышленных, коммерческих, административных зданиях, на объектах инфраструктуры, в многоэтажных и многофункциональных зданиях, где есть необходимость большой плотности распределения энергии между этажами и на этажах, а также высокие требования к электробезопасности и эксплуатации зданий.

Таким образом, высоконадёжные шинопроводы **METAENERGY** IP55 могут использоваться для решения широкого круга задач:

- В ПРОМЫШЛЕННОСТИ, НА ПРЕДПРИЯТИЯХ
- В ЖИЛЫХ И ОФИСНЫХ ВЫСОТНЫХ ЗДАНИЯХ
- НА КРУПНЫХ СОЦИАЛЬНЫХ ОБЪЕКТАХ:
 - Учебные заведения
 - Торговые центры
 - Стадионы и спортивные комплексы
 - Вокзалы
 - Аэропорты
 - Отели



Подробную информацию о шинопроводах IP55 вы можете получить на сайте metaenergy.ru

Так же вы можете скачать актуальную электронную версию каталога по ссылке:



 <https://metaenergy.ru/download.html>

ГИБКИЕ И ТВЕРДЫЕ ШИНЫ METAENERGY

Компания **METAENERGY** производит широкий ассортимент гибких и твердых силовых шин, шинных компенсаторов и шинодержателей.

Гибкие шины 1 кВ

Гибкие шины 10 кВ

Твердые шины в изоляции 1кВ, 10 кВ

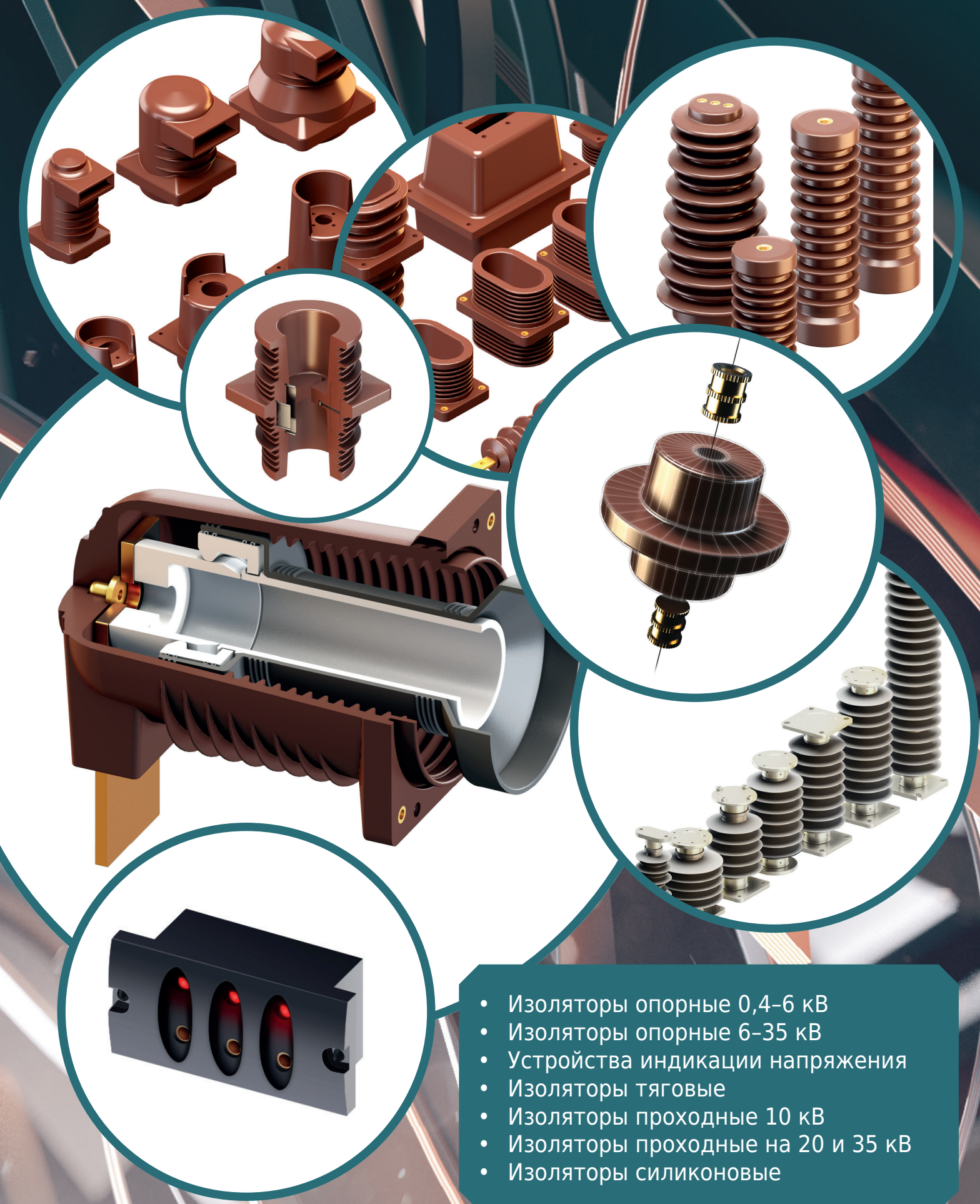
Плетеные шины и шины заземления

Силовые шины

Компенсаторы шинные (КШМ, КША)

Шинные держатели

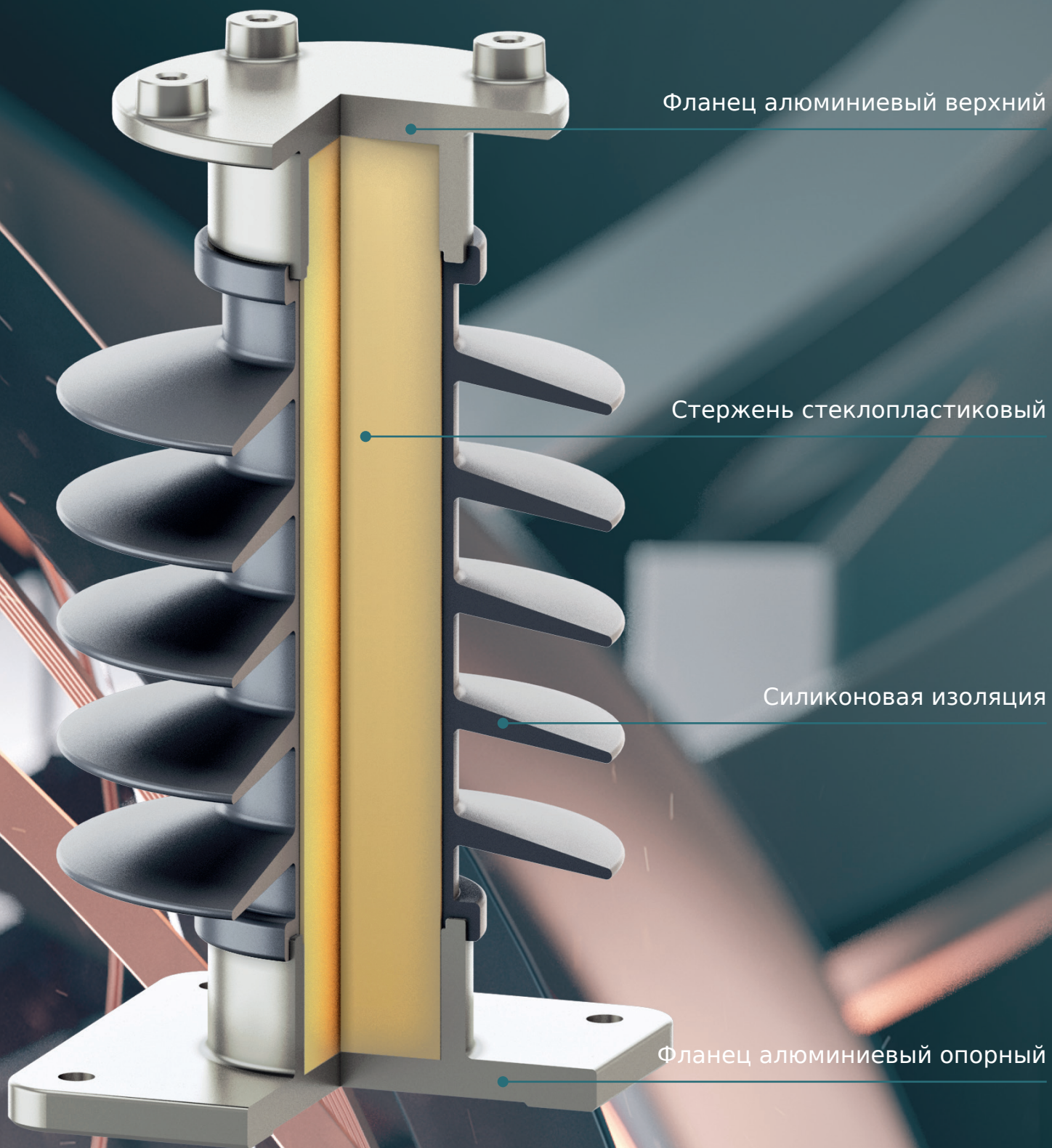
ШИРОКИЙ АССОРТИМЕНТ ИЗОЛЯТОРОВ



- Изоляторы опорные 0,4-6 кВ
- Изоляторы опорные 6-35 кВ
- Устройства индикации напряжения
- Изоляторы тяговые
- Изоляторы проходные 10 кВ
- Изоляторы проходные на 20 и 35 кВ
- Изоляторы силиконовые

СИЛИКОНОВЫЕ ИЗОЛЯТОРЫ METAENERGY

Силиконовые изоляторы предназначены для эксплуатации на улице. За счет ряда модификаторов силиконовая композиция обладает высокой устойчивостью к ультрафиолету, а также к атмосферным и температурным воздействиям. Несущую функцию выполняет колонна из стеклопластикового стержня и опрессованных алюминиевых фланцев.



КОНТАКТНАЯ ИНФОРМАЦИЯ

ООО "ФердиналГрупп"

(первый поставщик)

ОФИС

Республика Беларусь

г. Минск, ул. Горьцкого, д. 7,

пом. 114-115

КОНТАКТЫ

+375 (17) 238-06-76

+375 (29) 700-18-00 (моб)

+375 (33) 624-00-44 (МТС)

+375 (29) 624-00-44 (А1)

ПОЧТА

lapanik@ferdinal.by

info@ferdinal.by

ferdinal.by

